



Technics

HI-FI PROGRAM 1976/77.

+2.5

-2

+5

-30

+7.5

-33

+10

-37

+12.5

-42

-5

1

2

phono

tuner

aux 1

aux 2



monitor

input impedance

gain

25 k Ω

50 k Ω

100 k Ω

25 k Ω

50 k Ω

100 k Ω

2.5 mV

2mV

mu



phono 1



phono 2



3 mV

mV

1.5 mV

0 dB

-20 dB



Indledning

Kun de færreste steder i verden fremstilles Hi-Fi produkter med så stor omhu og sans for detaljerne som hos Technics. Vi er nemlig sikre på, at en Hi-Fi virksomhed ligesom ethvert andet firma står og falder med kvaliteten af dets produkter.

På grund af Matsushita-koncernens forskning inden for alle sider af elektronik kan Technics' ingeniører uden forsinkelse udnytte nye komponenter og principper med det formål at forbedre Hi-Fi udstyrets ydeevne. Blandt verdens Hi-Fi producenter er Technics enestående ved selv at fremstille komponenterne, det nødvendige måleudstyr, og selv maskinerne og værktøjerne til hele produktionen fremstilles inden for koncernen.

Oftentimes fører forskning inden for Hi-Fi gengivelse til, at der behøves en ny type komponenter. Her kommer vor organisation virkelig til sin ret, da vi har både laboratorier og teknikere til at udvikle disse. Dette nære samarbejde mellem vore forskere og teknikere har allerede ført til mange banebrydende Hi-Fi produkter.

Vore fabrikker hører til verdens mest moderne. Da vi desuden opbakkes af Japans største producent af konsumelektronik, har vi alle forudsætninger for at give ethvert Hi-Fi produkt den bedst mulige balance mellem ydeevne, kvalitet og pris.

De, som allerede kender Technics, ved, at vi adskillige gange har udviklet udstyr, som er blevet toneangivende for hele Hi-Fi verdenen, men efter at have nået så langt er det vor målsætning så hurtigt som muligt at anvende de samme principper i hele vort Hi-Fi program.

Uanset hvor gode vore ideer er i teorien, kræver det konstant afprøvning og kontrol at sikre, at hvert eneste

apparat, der forlader samlebåndet, på alle punkter lever op til prototyperne. Derfor er Technics' kvalitetskontrol blandt de strengeste i verden.

Først giver vi prototyperne den hårdest tænkelige behandling. Under selve produktionen sikrer en lang række kontroller suppleret af stikprøver, at vore kvalitetskrav opfyldes på alle punkter. Faktisk stiller vi så store krav til kvaliteten, at den strengeste kontrol finder sted på selve komponenterne, før de monteres i apparaterne. Desuden benytter vi specielle prøverum til prototyperne, hvor de udsættes for temperaturer, luftfugtigheder og andre påvirkninger, som ligger langt ud over, hvad de nogensinde kan blive udsat for i praksis. Dette gør vi for at sikre, at kvaliteten og tekniske specifikationer ikke vil blive forringet med tiden.

For at garantere at Technics udstyret får den behandling, som det fortjener, sælges det udelukkende gennem specialiserede Hi-Fi faghandlere, der har de nødvendige forudsætninger og er uddannet til at have at gøre med produkter på så højt et teknisk niveau. Disse faghandlere støttes af et verdensomspændende net af salgs- og servicecentre, hvor kvalificerede teknikere altid er klar til at tage sig af eventuelle problemer med Technics udstyret og vejlede vore kunder.

I Danmark repræsenteres Technics af:
National Arberg Electronic a.s.,
Ørholmvej 57, 2800 Lyngby. Telefon 02-88 22 11.

Receiver		Side 4-9	Pladespillere	Side 25-33
SA-8000X.	FM/AM 4-kanals 2-kanals receiver med indbygget CD-4 demodulator	Side 4	SP-10MkII.	Direkte drevet gramfonværk til studiebrug
SA-5560.	FM/AM stereo receiver	Side 5	SL-120.	Direkte drevet gramfonværk
SA-5460.	FM/AM stereo receiver	Side 6	SL-1100.	Direkte drevet pladespiller
SA-5360.	FM/AM stereo receiver	Side 7	SL-1510.	Direkte drevet manuelt betjent pladespiller
SA-5160.	FM/AM stereo receiver	Side 8	SL-1410.	Direkte drevet pladespiller
SA-5060.	FM/AM stereo receiver	Side 9	SL-1310.	Direkte drevet automatisk pladespiller
Forstærkere og tunere		Side 10-19	SL-1350.	Fuldautomatisk direkte drevet pladespiller
SE-9600.	Professionel udgangsførsterker		SL-23.	Remdrevet pladespiller
SU-9600.	Professionel forforstærker	Side 10-11	SL-20.	Remdrevet pladespiller
ST-9600.	Professionel FM/AM stereo tuner	Side 12		
SU-8600.	Integreret stereoførsterker	Side 13	Højttalere	Side 34-38
ST-7600.	FM/AM stereo tuner		SB-7000.	Faselineær tre-vejs højttaler
SU-7600.	Integreret stereoførsterker	Side 14-15	SB-6000.	Faselineær to-vejs højttaler
ST-7200.	FM/AM stereo tuner		SB-5000.	Faselineær to-vejs højttaler
SU-7200.	Integreret stereoførsterker	Side 16-17	SB-402.	Tre-vejs højttalersystem
ST-3500.	FM/AM stereo tuner		SB-302.	Tre-vejs højttalersystem
SU-3500.	Integreret stereoførsterker	Side 18-19	SB-202.	To-vejs højttalersystem
Kassettebåndoptagere		Side 20-24	SB-102.	To-vejs højttalersystem
RS-676USD.	Frontbetjent kassettebåndoptager med Dolby	Side 20	Technics Hi-Fi pick-uper	Side 39
RS-671USD.	Frontbetjent kassettebåndoptager med Dolby	Side 21	EPC-205C-II S, EPC-205C-II L, EPC-205C-II H,	
RS-640USD.	Kassettebåndoptager med Dolby	Side 22	EPC-270C-II	Side 39
RS-630USD.	Frontbetjent kassettebåndoptager med Dolby	Side 23		
RS-620USD.	Kassettebåndoptager med Dolby	Side 24		

Figurerne er tekniske specifikationer i dette Technics katalog og oplyses med forbehold og kan ændres uden varsel. Vores tekniske afdeling eller andre virksomheder bekræfter dem.

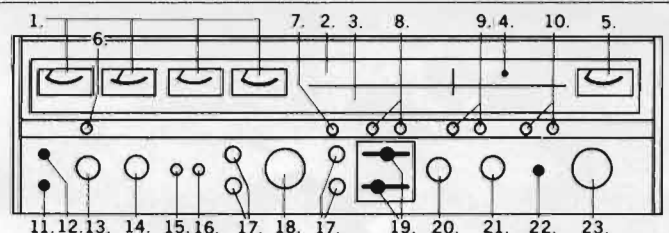
SA-8000X. FM/AM 4-kanals/ 2-kanals receiver med indbygget CD-4 demodulator



SA-8000X – den eksklusive 4-kanals Hi-Fi receiver fra Technics.

SA-8000X gengiver alle forekommende quadrofonske plader og bånd – uden ekstra dekodere. Desuden er receiveren forberedt for fremtidige quadrofonske udsendelser på FM-båndet. Bag muligheden for at udnytte alle 4-kanals systemer ligger et specielt system, som Technics har udviklet. Det kaldes AFD (Acoustic Field Dimension) og gør det muligt med matematisk nøjagtighed at justere de forhold, som indgår i ethvert matrix-system og bestemmer klangbilledets bredde og dybde. For CD-4 systemet er der indbygget en speciel demodulator, og knapperne til justering af bærebølge og kanalskillelse er for nemheds skyld placeret på receiverens forplade.

Andre finesser ved denne topklasse-receiver er separate volumenkontroller for hver kanal og samtidig styrkeregulering ved hjælp af en Master Volume Control. Fire VU-metre med to-trins følsomhedsomskiftere. To båndoptagertilslutninger. Direkte koblede udgangsførstærkere og indbyggede BTL-kredsløb, som bevirker, at SA-8000X efter en simpel omskiftning kan bruges som stereo receiver med mere end dobbelt udgangseffekt i hver kanal.



1. VU-metre. 2. Stationsskala FM. 3. Stationsskala AM. 4. CD-4 kontrol-lampe. 5. Feltstyrkeinstrument. 6. Afbryder. 7. Niveaumskifter for VU-metrene. 8. Tape Monitor knapper. 9. Justering af kanalskillelse. 10. Justering af CD-4 bærebølge. 11. Hovedtelefonbøsning for bagkanalerne. 12. Hovedtelefonbøsning for frontkanalerne. 13. Baskontrol. 14. Diskantkontrol. 15. Muting. 16. Loudness. 17. Styrkekontroller for hver kanal. 18. Mastervolumenkontrol. 19. Justering af bredde og dybde ved matrix-gengivelse. 20. Funktionsomskifter. 21. Programvælger. 22. Mikrofontilslutning. 23. Skalaknap.

Dæmpningsfaktor:	30 (8 Ω)
S/N forhold pick-up indg., uvejet:	60 dB
S/N forhold andre indg., uvejet:	78 dB
FM-Bølgeområde og antenneimpedans:	88-108 MHz, 75/300 Ω
Følsomhed (46 dB S/N, stereo):	27 μV
Frekvensområde, stereo (FM del):	20-15.000 Hz, ± 2 dB
Harmon. forvrængning, stereo:	0,9 %
Signal/støj forhold, stereo, uvejet:	60 dB
Kanalskillelse 250-6300 Hz:	30 dB
Kanalskillelse 6300-10000 Hz:	25 dB
Pilottonedæmpning, 19 kHz:	48 dB
Bærebølgedæmpning, 38 kHz:	58 dB
AM-Bølgeområde:	Mellembølge
Indb. 4-kanaldekoder:	CD-4, matrix
Reguleringsmuligheder:	
Tonekontrol, bas:	50 Hz, ± 13 dB
Tonekontrol diskant:	10 kHz, ± 10 dB
Loudness:	Ja
Tilslutninger:	
Pick-up:	1,5 mV/50 kΩ
Mikrofon:	2 mV/50 kΩ
Aux:	150 mV/60 kΩ
Båndindgang 1:	150 mV/60 kΩ
Båndindgang 2:	150 mV/60 kΩ
Båndudgang 1:	150 mV
Båndudgang 2:	150 mV
Hovedtelefon:	8 Ω eller mere
Højtalere:	1 set (4 stk.)
Mal (B×H×D), Vægt:	495×160×400 mm, 13,5 kg
Eldata:	220 V, 345 W
Varedeklaration:	Ja

Type:	Technics SA-8000X
Sinuseffekt v. 1 kHz:	4×16 W (8 Ω), 2×42 W (8 Ω)
Frekvensområde, v. fuld udstyring ÷ 10 dB:	10-50.000 Hz, ±0, -3 dB
Effektbåndbredde v. ang. forvrængning:	5-40.000 Hz
Harmon. forvræng. v. ang. sinuseffekt:	0,5 %
Intermodulation, 250/8000 Hz, 4:1:	0,7 %
Belastningsimpedans, anbefalet:	4-16 Ω

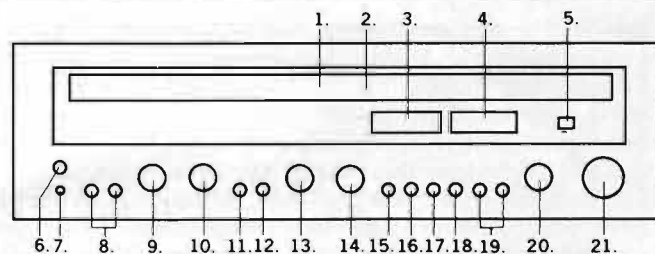
SA-5560. FM/AM stereo receiver



SA-5560 – den bedste Hi-Fi receiver i hele Technics programmet med data og muligheder, som tilfredsstiller selv den mest krævende Hi-Fi entusiast. En overdimensioneret strømforsyning med en massiv nettransformator og to store 15.000 mikrofara filterkondensatorer giver ekstra kraftreserver ved høje udgangseffekter og minimal forvrængning selv ved gengivelse af kraftige transienter. På linie med samtlige Technics receivere har SA-5560 direkte koblede komplementære udgangsførstærkere uden effektslugende overføringskondensatorer. Styrkekontrollen arbejder i 41 trin, og tonekontrollernes stillinger markeres af klik-stop. Den specielle støjsvage korrektionsforstærker for pick-up indgangen er direkte koblet, og dens afvigelse fra RIAA-kurven er mindre end $\pm 0,2$ dB.

Tilslutning for to højttalersæt og båndoptagertilslutninger med mulighed for indspilning på to båndoptagere samtidig. Dobbelt beskyttelseskredsløb med både et relæ og sikringer beskytter receiveren mod kortslutning og højttalerne mod følgerne af fejl i udgangsførstærkerne. Radiodelen anvender principper, som normalt kun findes i de bedste separate Hi-Fi tunere. Dobbelt viserinstrumenter, der angiver såvel stationsmidtpunkt som feltstyrke. Faseløse keramiske filtre af Flat Group Delay typen og faseløst stereodekoder sikrer uovertruffen kanaladskillelse og minimal forvrængning ved modtagelse af stereoudsendelser på FM. Stereodekoderens filtre af Chebyshev-typen fjerner fuldstændigt uønskede højfrekvenskomponenter efter dekodningsprocessen uden at påvirke det hørbare frekvensområde.

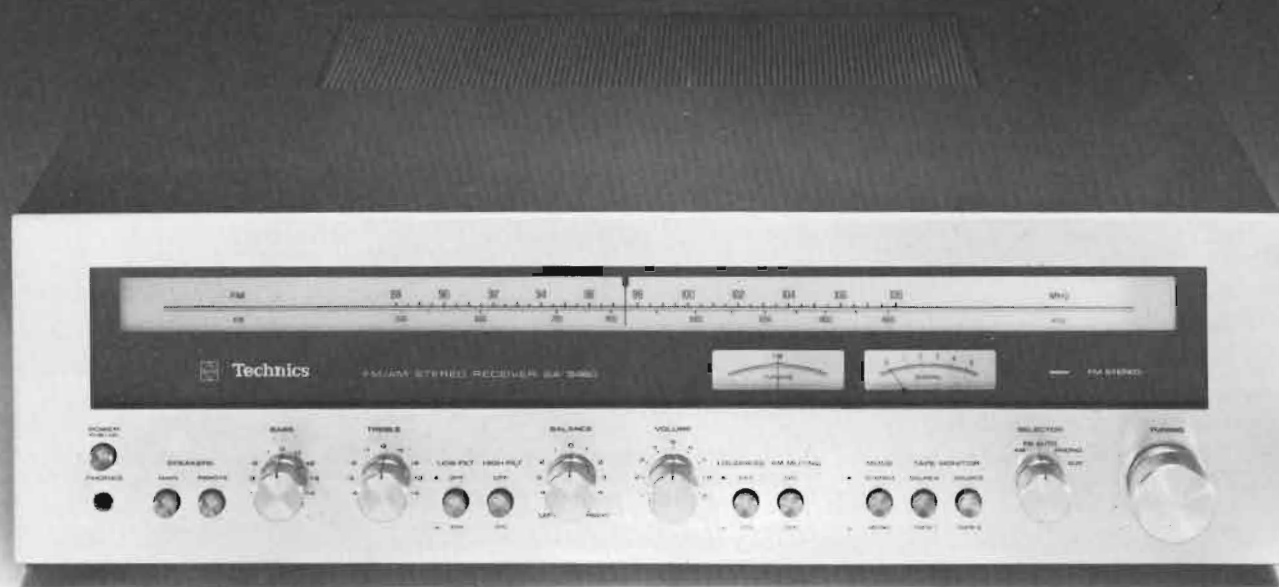
Type:	Technics SA-5560
Sinuseffekt v. 1 kHz:	2×93 W (8 Ω)
Frekvensområde, v. fuld udstyring ± 10 dB:	20–20.000 Hz, $\pm 0,5$ dB
Effektbåndbredde v. ang. forvrængning:	10–40.000 Hz
Harmon. forvræng. v. ang. sinuseffekt:	0,1 %
Intermodulation, 250/8000 Hz, 4:1:	0,1 %
Belastningsimpedans, anbefalet:	4–16 Ω



1. Stationskala FM. 2. Stationskala AM. 3. Midtpunktsinstrument.
4. Feltstyrkeinstrument. 5. Kontrollampe for FM stereo. 6. Afbryder.
7. Hovedtelefonbøsning. 8. Højttaleromskifter. 9. Baskontrol. 10. Diskantkontrol.
11. Low filter. 12. High filter. 13. Balancekontrol. 14. Styrkekontrol.
15. Loudness. 16. MPX-filtre for FM stereo. 17. Muting. 18. Mono/stereoomskifter. 19. Tape Monitor knapper. 20. Programvælger.
21. Skalaknap.

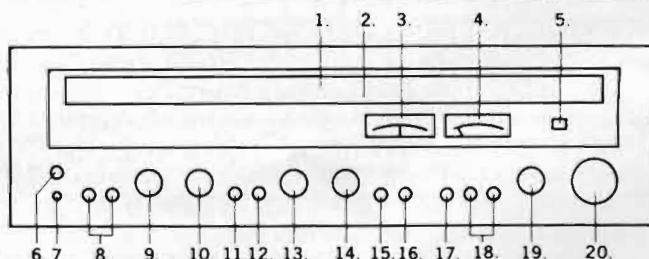
Dæmpningsfaktor:	55 (8 Ω)
S/N forhold pick-up, indg., uvejet:	65 dB
S/N forhold andre indg., uvejet:	80 dB
Overstyringsreserve pick-up indg.:	150 mV, 1.000 Hz
FM-Bølgeområde og antenneimpedans:	88–108 MHz, 75/300 Ω
Følsomhed (46 dB S/N, stereo):	24 μV
Frekvensområde, stereo (FM del):	20–15.000 Hz, $+0,2$, $-0,8$ dB
Harmon. forvrængning, stereo:	0,3 %
Signal/støj forhold, stereo, uvejet:	65 dB
Kanaladskillelse 250–6300 Hz:	40 dB
Kanaladskillelse 6300–10000 Hz:	30 dB
Pilottonedæmpning, 19 kHz:	65 dB
Bærebølgedæmpning, 38 kHz:	75 dB
AM-Bølgeområde:	Mellembølge
Reguleringsmuligheder:	
Tonekontrol, bas:	50 Hz, ± 13 dB
Tonekontrol, diskant:	10 kHz, ± 12 dB
Filtre, bas:	100 Hz (-6 dB/oktav)
Filtre, diskant:	7 kHz (-6 dB/oktav)
Loudness:	Ja
Tilslutninger:	
Pick-up:	2,5 mV/47 kΩ
Aux:	150 mV/35 kΩ
Båndindgang 1:	150 mV/35 kΩ
Båndindgang 2:	150 mV/35 kΩ
Båndudgang 1:	150 mV
Båndudgang 2:	150 mV
Hovedtelefon:	8 Ω eller mere
Højttalere:	2 sæt
Mål (B×H×D), Vægt:	500×150×420 mm, 16 kg
Eldata:	220 V, 650 W
Varedeklaration:	Ja

SA-5460. FM/AM stereo receiver



SA-5460 – den næstbedste Hi-Fi receiver fra Technics, kun overgået af SA-5560. Udgangseffekten er den eneste forskel på de to topklasse-receivere. SA-5460 drives af en usædvanlig kraftig strømforsyning, som selv ved maksimal udgangseffekt ikke overbelastes, og to store 15.000 mikrofarad filterkondensatorer klarer let enhver spidsbelastning. De komplementære direkte koblede udgangsforstærkere uden udgangskondensator sikrer fuld effekt ved de laveste frekvenser med meget høj dæmpningsfaktor, hvilket giver en ren veldefineret bas med præcise transienter uden mudren. Den specielt konstruerede RIAA-forforstærkers frekvensgang ligger inden for $\pm 0,2$ dB. Tonekontrollerne har klik-stop og meget lav forvrængning. SA-5460 har dobbelte beskyttelseskredsløb for højttalerudgangene med både relæ og sikringer, to sæt højttalertilslutninger samt to båndoptagertilslutninger.

Radiodelen i SA-5460 er særdeles velkonstrueret med tekniske specifikationer, som overgår de fleste separate tuneres. De specielle faselineære keramiske filtre og den faselåste stereodekoder forbedrer kanaladskillelsen og reducerer støj og forvrængning på FM-stereoudsendelser til et minimum. De to viserinstrumenter for både stationsmidtpunkt og feltstyrke gør det let at indstille på den bedst mulige FM-modtagelse.

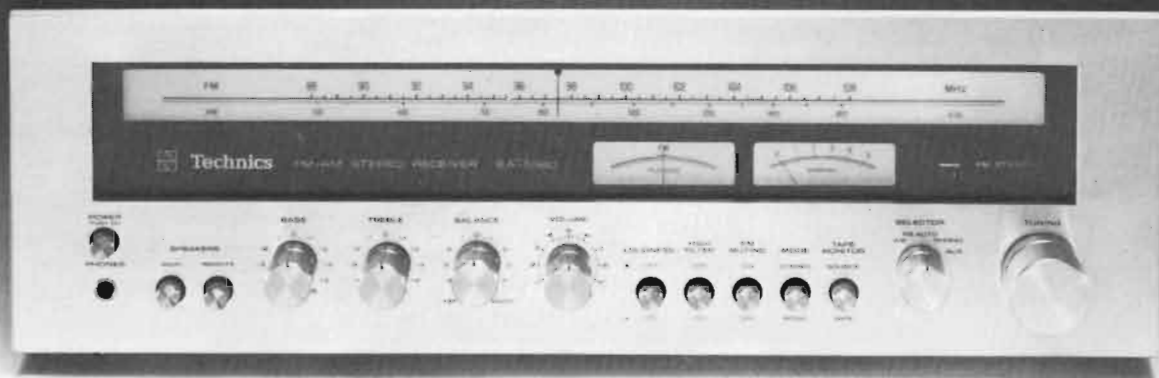


1. Stationskala FM. 2. Stationskala AM. 3. Midtpunktsinstrument.
4. Feltstyrkeinstrument. 5. Kontrollampe for FM stereo. 6. Afbryder.
7. Hovedtelefonbøsning. 8. Højttaleromskifter. 9. Baskontrol. 10. Diskantkontrol. 11. Low filter. 12. High filter. 13. Balancekontrol. 14. Styrkekontrol. 15. Loudness. 16. Muting. 17. Mono/stereoomskifter. 18. Tape Monitor knapper. 19. Programvælger. 20. Skalaknap.

Dæmpningsfaktor:	55 (8 Ω)
S/N forhold pick-up indg., uvejet:	65 dB
S/N forhold andre indg., uvejet:	80 dB
Overstyringsreserve pick-up indg.:	150 mV
FM-Bølgeområde og antenneimpedans:	88-108 MHz, 75/300 Ω
Følsomhed 46 dB S/N, stereo):	24 μ V
Frekvensområde, stereo (FM del):	20-15.000 Hz, +0,2, -0,8 dB
Harmon. forvrængning, stereo:	0,3 %
Signal/støj forhold, stereo, uvejet:	65 dB
Kanaladskillelse 250-6300 Hz:	40 dB
Kanaladskillelse 6300-10000 Hz:	30 dB
Pilottonedæmpning, 19 kHz:	65 dB
Bærebølgedæmpning, 38 kHz:	75 dB
AM-Bølgeområde:	Mellembølge
Reguleringsmuligheder:	
Tonekontrol, bas:	50 Hz, ± 13 dB
Tonekontrol, diskant:	10 kHz, ± 12 dB
Filtre, bas:	100 Hz (-6 dB/oktav)
Filtre, diskant:	7 kHz (-6 dB/oktav)
Loudness:	Ja
Tilslutninger:	
Pick-up:	2,5 mV/47 k Ω
Aux:	150 mV/35 k Ω
Båndindgang 1:	150 mV/35 k Ω
Båndindgang 2:	150 mV/35 k Ω
Båndudgang 1:	150 mV
Båndudgang 2:	150 mV
Hovedtelefon:	8 Ω eller mere
Højttalere:	2 sæt
Mål (B x H x D), Vægt:	500 x 150 x 420 mm, 14 kg
Eldata:	220 V, 500 W
Varedeklaration:	Ja

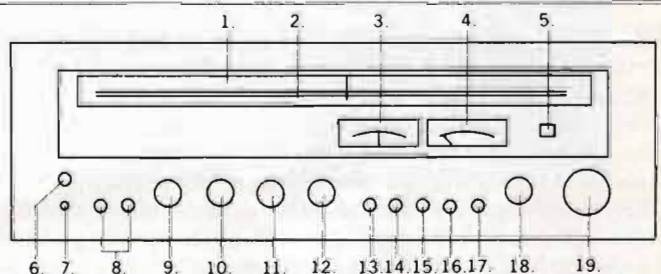
Type:	Technics SA-5460
Sinuseffekt v. 1 kHz:	2 x 68 W (8 Ω)
Frekvensområde, v. fuld udstyring + 10 dB:	20-20.000 Hz, $\pm 0,5$ dB
Effektbåndbredde v. ang. forvrængning:	10-40.000 Hz
Harmon. forvræng. v. ang. sinuseffekt:	0,1 %
Intermodulation, 250/8000 Hz, 4:1:	0,5 %
Belastningsimpedans, anbefalet:	4-16 Ω

SA-5360. FM/AM stereo receiver



SA-5360 – en Hi-Fi receiver med stor ydeevne og mange ekstra finesser, der gør SA-5360 velegnet som hjertet i alle gode Hi-Fi anlæg. Udgangseffekten er velvalgt og mere end tilstrækkelig til de fleste effekslugende højttalersystemer med lav virkningsgrad. Den nyudviklede strømforsyning med stabil nettransformator og store 10.000 mikrofara filterkondensatorer sikrer stabil drift af receiveren selv ved lave frekvenser og kraftige transienter. Den kalibrerede styrkekontrol med 41 trin og tonekontrollerne med hver 11 stillinger gør det let og hurtigt at finde bestemte indstillinger. Den støjsvage korrektionsforstærker for pladespillerindgangen behandler de kraftigste signaler fra moderne pick-up'er uden forvrængning, og afvigelserne fra RIAA-kurven er under alle omstændigheder mindre end $\pm 0,5$ dB. SA-5360 har to sæt højttalerudgange med både relæ- og sikringsbeskyttelse mod ødelæggelse af højttalerne som følge af jævnspændinger gennem de direkte koblede højttalerudgange.

Radiodelen i SA-5360 er ligesom i de øvrige Technics receivere af høj kvalitet med usædvanlig gode specifikationer. Technics egne 4-polede Dual Gate MOS FETs anvendes i højfrekvensdelen for at give høj følsomhed og selektivitet. Under FM-stereoudsendelser udelukker den faselåste stereodekoder forvrængning og støj som følge af fasefejl mellem pilottonen og bærebølgen. Desuden bruges der faselevere keramiske filtre i mellemfrekvensforstærkeren for at undgå farvning af lyden og dæmpning af transienterne.

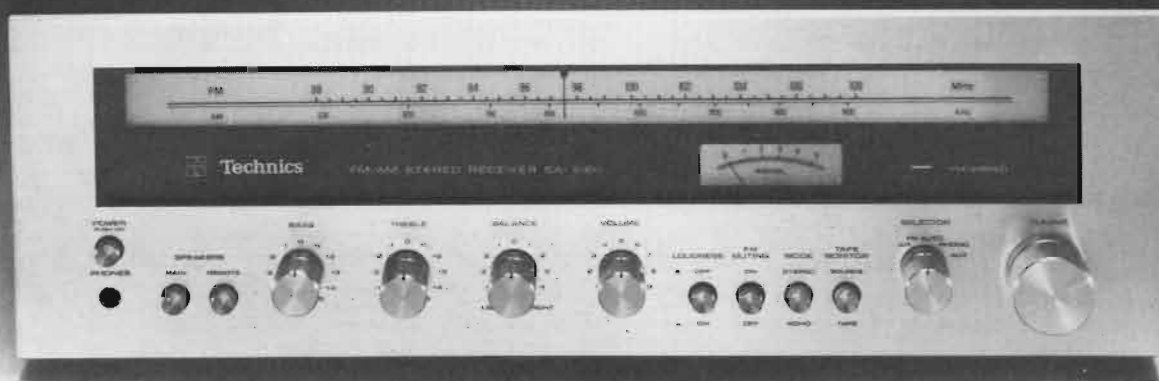


1. Stationsskala FM. 2. Stationsskala AM. 3. Midtpunktsinstrument.
4. Feltstyrkeinstrument. 5. Kontrollampe for FM stereo. 6. Afbryder.
7. Hovedtelefonbøsning. 8. Højttalerymskifter. 9. Baskontrol. 10. Diskantkontrol. 11. Balancekontrol. 12. Styrkekontrol. 13. Loudness. 14. High filter.
15. Muting. 16. Mono stereoomskifter. 17. Tape Monitor knap.
18. Programvælger. 19. Skalaknap.

Belastningsimpedans, anbefalet:	4-16 Ω
Dæmpningsfaktor:	40 (8 Ω)
S/N forhold pick-up indg., uvejet:	65 dB
S/N forhold andre indg., uvejet:	75 dB
Overstyringsreserve pick-up indg.:	130 mV
FM-Bølgeområde og antenneimpedans:	88-108 MHz, 75/300 Ω
Følsomhed (46 dB S/N, stereo):	27 μ V
Frekvensområde, stereo (FM del):	20-15.000 Hz, $\pm 1,0$ dB
Harmon. forvrængning, stereo:	0,4 %
Signal/støj forhold, stereo, uvejet:	60 dB
Kanaladskillelse 250-6300 Hz:	35 dB
Kanaladskillelse 6300-10000 Hz:	28 dB
Pilottonedæmpning, 19 kHz:	37 dB
Bærebølgedæmpning, 38 kHz:	48 dB
AM-Bølgeområde:	Mellembølge
Reguleringsmuligheder:	
Tonekontrol, bas:	50 Hz, ± 13 dB
Tonekontrol, diskant:	10 kHz, ± 13 dB
Filter, diskant:	7 kHz (-6 dB/oktav)
Loudness:	Ja
Tilslutninger:	
Pick-up:	2,5 mV/47 k Ω
Aux:	150 mV/40 k Ω
Båndindgang:	150 mV/40 k Ω
Båndudgang:	150 mV
Hovedtelefon:	8 Ω eller mere
Højttalere:	2 sæt
Mål (B x H x D), Vægt:	420 x 142 x 355 mm, 9,0 kg
Eldata:	220 V, 400 W
Varedeklaration:	Ja
SA-5360	

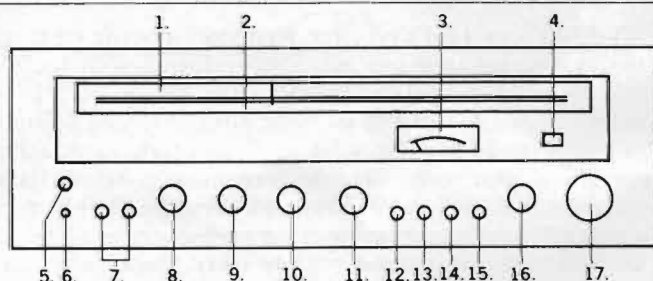
Type:	Technics SA-5360
Sinuseffekt v. 1 kHz:	2 x 42 W (8 Ω)
Frekvensområde, v. fuld udstyring ± 10 dB:	20-20.000 Hz, $\pm 0,5$ dB
Effektbåndbredde v. ang. forvrængning:	7-40.000 Hz
Harmon. forvræng. v. ang. sinuseffekt:	0,3 %
Intermodulation, 250/8000 Hz, 4:1:	0,5 %

SA-5160. FM/AM stereo receiver



SA-5160 – en økonomisk Hi-Fi receiver med høj udgangs-effekt og finesser, der normalt ikke findes i denne pris-klasse. En stor del af forstærkerdelens ydeevne skyldes den strømforsyning, som består af en massiv nettransformator, en stor brokoblet ensretter og to filterkondensatorer på hver 6.800 mikrofarad. Disse komponenter bevirker, at selv store spidsbelastninger ikke tømmer strømforsyningen for effekt, så gengivelsen altid er ren og klar. På linje med de øvrige Hi-Fi receivere fra Technics har SA-5160 kondensatorløse højttalerudgange for bedst mulig basgengivelse og stor dæmpningsfaktor. Den støjsvage direkte koblede korrektionsforstærker for pick-up indgangen overstyres ikke af kraftigt indspillede plader og har en afvigelse på maksimalt $\pm 0,5$ dB fra RIAA-kurven.

Den højtydende radiodel med lineært feltstyrkemeter sikrer perfekte modtageegenskaber under alle forhold med høj følsomhed og selektivitet takket være Technics' 4-polede MOS FET. Under stereoudsendelser på FM er den faselåste stereodekoder efter PLL-princippet immun for forstyrrelser og giver lav forvrængning med god kanaladskillelse over hele frekvensområdet. FM-mellemfrekvensforstærkerens integrerede kredsløb og faselineære keramiske filtre giver ren FM-lyd og god støjundertrykkelse. En AM-del af høj kvalitet med integrerede kredsløb er endnu en finesse, som findes i samtlige Technics receivere.

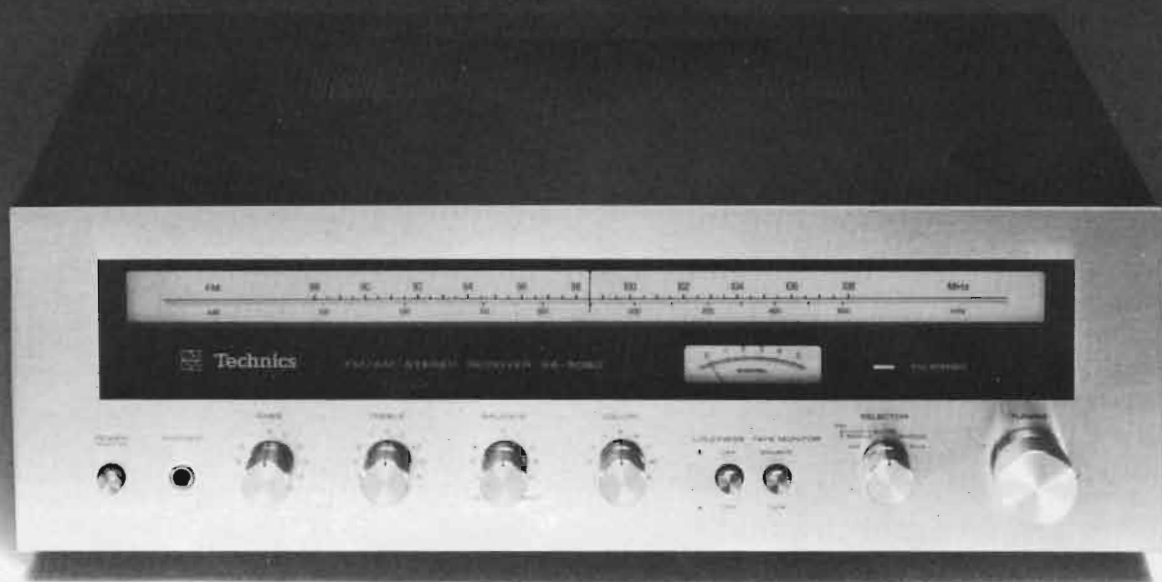


1. Stationsskala FM. 2. Stationsskala AM. 3. Feltstyrkeinstrument.
4. Kontrollampe for FM stereo. 5. Afbryder. 6. Hovedtelefonbøsning.
7. Højttaleromskifter. 8. Baskontrol. 9. Diskantkontrol. 10. Balancekontrol.
11. Styrkekontrol. 12. Loudness. 13. Muting. 14. Mono/stereoomskifter.
15. Tape Monitor knap. 16. Programvælger. 17. Skalaknap.

Harmon. forvræng. v. ang. sinuseffekt:	0,5 %
Intermodulation, 250/8000 Hz, 4:1:	0,7 %
Belastningsimpedans, anbefalet:	4-16 Ω
Dæmpningsfaktor:	40 (8 Ω)
S/N forhold pick-up indg., uvejet:	65 dB
S/N forhold andre indg., uvejet:	75 dB
Overstyringsreserve pick-up indg.:	130 mV
FM-Bølgeområde og antenneimpedans:	88-108 MHz, 75/300 Ω
Følsomhed (46 dB S/N, stereo):	27 μ V
Frekvensområde, stereo (FM del):	20-15.000 Hz, +1,0, -2,0 dB
Harmon. forvrængning, stereo:	0,6 %
Signal/støj forhold, stereo, uvejet:	60 dB
Kanaladskillelse 250-6300 Hz:	35 dB
Kanaladskillelse 6300-10000 Hz:	28 dB
Pilottonedæmpning, 19 kHz:	37 dB
Bærebølgedæmpning, 38 kHz:	48 dB
AM-Bølgeområde:	Mellembølge
Reguleringsmuligheder:	
Tonekontrol, bas:	50 Hz, ± 13 dB
Tonekontrol, diskant:	10 kHz, ± 12 dB
Loudness:	Ja
Tilslutninger:	
Pick-up:	2,5 mV/47 k Ω
Aux:	150 mV/40 k Ω
Båndindgang:	150 mV/40 k Ω
Båndudgang:	150 mV
Hovedtelefon:	8 Ω eller mere
Højttalere:	2 sæt
Mål (B×H×D), Vægt:	420×142×315 mm, 7,5 kg
Elddata:	220 V, 260 W
Varedeklaration:	Ja

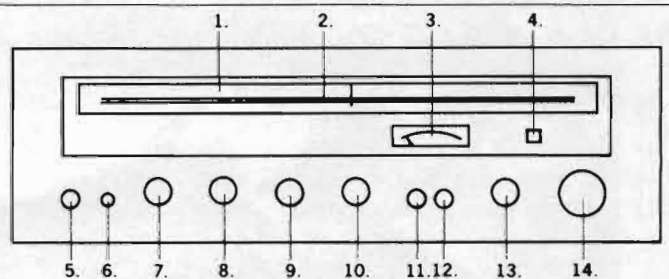
Type:	Technics SA-5160
Sinuseffekt v. 1 kHz:	2×26 W (8 Ω)
Frekvensområde, v. fuld udstyring ± 10 dB:	20-20.000 Hz, $\pm 0,5$ dB
Effektbåndbredde v. ang. forvrængning:	7-40.000 Hz

SA-5060. FM/AM stereo receiver



SA-5060 – en ægte Hi-Fi receiver trods den rimelige pris med mange konstruktionsfinesser, der normalt kun findes på meget dyrere apparater. En stor del af forstærkerdelens ydeevne skyldes strømforsyningsens egenskaber. Derfor bruges i SA-5060 en kraftig nettransformator med brokoblet ensretter og to filterkondensatorer på 3.300 mikrofarad hver, hvilket er helt usædvanligt for en receiver i økonomiklassen. Dette betyder, at også meget lave frekvenser og kraftige musikimpulser gengives rent og klart. Som en ægte Technics receiver har SA-5060 kondensatorløse udgangsforstærkere for at have kraftig dybbas og høj dæmpningsfaktor. Støjsvag direkte koblet pick-up forstærker har god dynamik og en afvigelse på mindre end ± 1 dB fra RIAA-kurven.

Konstruktionsdetaljerne i radiodelen i SA-5060 giver imponerende tekniske data. Det lineære feltstyrkemeter angiver nøjagtigt modtagekvaliteten og antenneretningen, og FET (felt-effekt-transistor) i højfrekvensdelen sikrer god følsomhed og selektivitet. Den faselåste stereodekoder i forbindelse med integrerede kredsløb og keramiske filtre i mellemfrekvensdelen giver ren og ufarvet FM-gengivelse. Den velkonstruerede AM-del har høj følsomhed, lavt støjniveau og effektiv beskyttelse mod interferens. Kort sagt, SA-5060 er et godt valg for alle.



1. Stationsskala FM. 2. Stationsskala AM. 3. Feltstyrkeinstrument. 4. Kontrollampe for FM stereo. 5. Afbryder. 6. Hovedtelefonbøsning. 7. Baskontrol. 8. Diskantkontrol. 9. Balancekontrol. 10. Styrkekontrol. 11. Loudness. 12. Tape Monitor knap. 13. Programvælger. 14. Skalaknap.

Type:	Technics SA-5060
Sinuseffekt v. 1 kHz:	2 × 15 W (8 Ω)
Frekvensområde, v. fuld udstyring ± 10 dB:	20–20.000 Hz. $+1,5, -0,3$ dB
Effektbåndbredde v. ang. forvrængning:	5–30.000 Hz
Harmon. forvræng. v. ang. sinuseffekt:	0,9 %
Intermodulation, 250/8000, 4:1:	0,9 %
Belastningsimpedans, anbefalet:	4–16 Ω
Dæmpningsfaktor:	40 (8 Ω)
S/N forhold pick-up indg., uvejet:	64 dB
S/N forhold andre indg., uvejet:	75 dB
Overstyringsreserve pick-up indg.:	150 mV, 1.000 Hz
FM-Bølgeområde og antenneimpedans:	88–108 MHz, 75/300 Ω
Følsomhed (46 dB S/N, stereo):	30 μV
Frekvensområde, stereo (FM del):	20–15.000 Hz. $+1,0, -2,0$ dB
Harmon. forvrængning, stereo:	1,0 %
Signal/støj forhold, stereo, uvejet:	55 dB
Kanaladskillelse 250–6300 Hz:	35 dB
Kanaladskillelse 6300–10000 Hz:	28 dB
Pilottonedæmpning, 19 kHz:	40 dB
Bærebølgedæmpning, 38 kHz:	40 dB
AM-Bølgeområde:	Mellembølge
Reguleringsmuligheder:	
Tonekontrol, bas:	50 Hz. ± 10 dB
Tonekontrol, diskant:	10 kHz, ± 10 dB
Loudness:	Ja
Tilslutninger:	
Pick-up:	2,5 mV/47 kΩ
Aux:	180 mV/30 kΩ
Båndindgang:	180 mV/30 kΩ
Båndudgang:	180 mV
Hovedtelefon:	8 Ω eller mere
Højttalere:	1 sæt
Mål (B × H × D), Vægt:	420 × 142 × 355 mm, 6,1 kg
Eldata:	220 V, 120 W
Varedeklaration:	Ja

SE-9600. Professionel udgangsforstærker SU-9600. Professionel forforstærker



SE-9600 er en professionel udgangsforstærker, som sammen med forforstærkeren SU-9600 er blevet fremhævet som en epokegørende konstruktion af den internationale fagpresse. Selv når udgangseffekten måles over hele frekvensområdet fra 20 Hz til 20.000 Hz i 8 ohm, kan SE-9600 afgive mere end 110 watt i hver kanal.

De følgende tekniske detaljer vil interessere teknisk kyndige Hi-Fi entusiaster:

Stabiliseret spændingsforsyning,

Konstant strømforsyning af alle trin,

Alle forstærkertrin består af direkte koblede, komplementære kredsløb,

Differentialforstærkere anvendes overalt, hvor det er teknisk muligt,

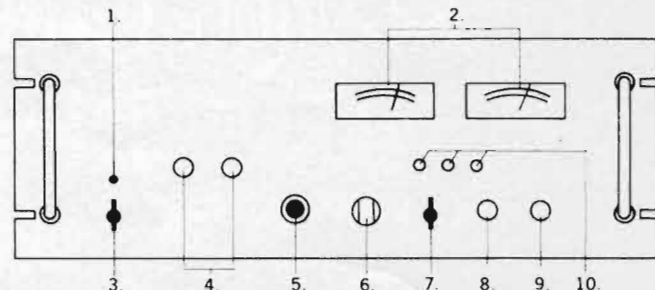
Specielt udsøgte og matchede transistorpar i udgangstrinene,

Kondensatorløse højttalerudgange (OCL),

Kraftig modkobling for at give bedst mulig funktionsstabilitet,

Komplet beskyttelse af forstærkeren og højttalerne gennem en kombination af et relæ (monteret uden for signalledningerne for at undgå påvirkning på lyd kvaliteten), strømbegrænsere, termodektektor med automatisk afbrydelse med 90 °C og temperaturfølsom maling på kølepladerne, der skifter farve ved ophejning.

Meget mere kan siges om SE-9600, men den bedst mulige vurdering af lyd kvaliteten fås ved at lytte til forstærkeren. De skylder Dem selv at prøve SU-9600 hos Deres Hi-Fi faghandler.



1. Kontrollampe. 2. Spidsværdvisende instrumenter for udgangseffekt. 3. Afbryder. 4. Højttaleromskifter. 5. Hovedtelefonbøsning. 6. Omskifter for udgangs impedans. 7. Afbryder for det tilførte signal. 8. Niveauekontrol for venstre kanal. 9. Niveauekontrol for højre kanal. 10. Følsomhedsomskiftere for instrumenterne.

Type:	Technics SE-9600
Sinuseffekt v. 1 kHz:	2×110 W (8 Ω)
Frekvensområde, v. fuld udstyring ±10 dB:	5-150.000 Hz, +0, -3 dB
Effektbåndbredde v. ang. forvrængning:	5-60.000 Hz
Harmon. forvræng. v. ang. sinuseffekt:	0,08 %
Intermodulation, 250/8000 Hz, 4:1:	0,08 %
Belastningsimpedans:	4-16 Ω
Dæmpningsfaktor:	100, 10, 3, 1 (8 Ω)
S/N forhold:	110 dB
Udstyringsindikator:	2 VU-metre
Tilslutninger:	
Effektforstærkerindgang:	1 V/40 kΩ
Hovedtelefon:	8 Ω eller mere
Højttalere:	2 sæt
Mål (B×H×D), Vægt:	450×193×426 mm, 23,6 kg
Eldata:	220 V, 960 W
Varedeklaration:	Ja

SU-9600. Blot at kalde dette apparat en forforstærker vil ikke kunne yde det fulde retfærdighed. Udover at forstærke signalerne fra de tilsluttede komponenter til niveauer, som passer til at drive en udgangsforstærker, giver SU-9600 mulighed for omskiftninger, justeringer af klangbilledet og tilslutninger, der gør den ideel som hjerne eller kontrolcentrum i et Hi-Fi anlæg af højeste klasse.

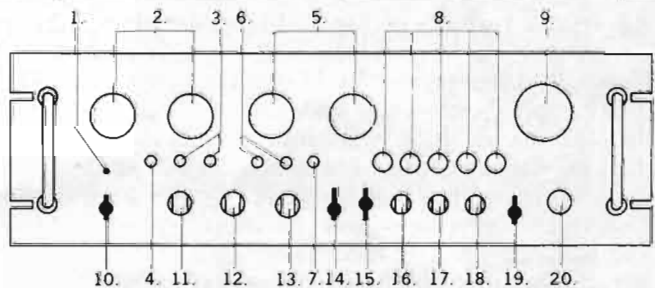
Pick-up signalerne kan tilføres en af de to pick-up indgange, hvoraf den ene har fast indgangsfølsomhed, og den anden kan justeres mellem 1 mV og 3 mV. Når følsomheden indstilles til 3 mV, kan den maksimale indgangsspænding være så høj som 1.350 mV ved 1.000 Hz, uden at der opstår overstyring af pick-up korrektionsforstærkeren.

En impedansomskifter med tre trin (25, 50 og 100 kohm) bevirker, at enhver pick-up kan tilpasses med optimale resultater til den næsten utroligt nøjagtige korrektionsforstærker.

Desuden har SU-9600 tonekontroller med valgmulighed mellem 125 Hz og 500 Hz som overgangsfrekvenser i basen og 2 og 8 kHz i diskanten for at kunne give den bedst mulige tilpasning mellem de anvendte højttalere og lytterummet. Tonekontrollerne er adskilte for hver kanal og kan i øvrigt udkobles totalt med en særlig omskifter.

Styrkekontrollen er udført som en præcisions-attenuator med 22 kalibrerede trin, der letter indstillingen til bestemte niveauer og altid sikrer præcis den samme styrke i begge kanaler.

Andre finesser er dobbelte AUX- og båndoptagertilslutninger. Indspilning, afspilning og kopiering mellem to båndoptagere kan foretages uden at ombytte tilslutningsledninger. Generende støj i såvel bas- som diskantområdet kan fjernes effektivt ved hjælp af to filtre med hver to stillinger.



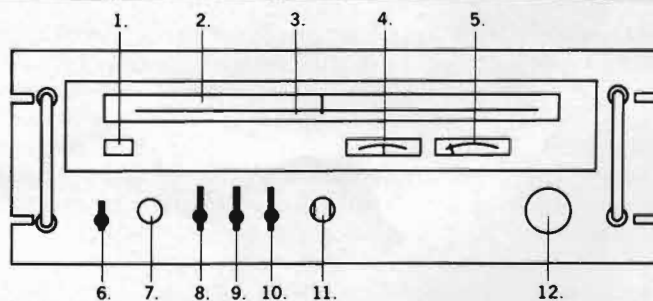
1. Kontrollampe. 2. Baskontroller for venstre og højre kanal. 3. Omskifter for baskontrollerens arbejdsfrekvens. 4. Udkobling af baskontrollerne. 5. Diskantkontroller for venstre og højre kanal. 6. Omskifter for diskantkontrollerens arbejdsfrekvens. 7. Udkobling af diskantkontrollerne. 8. Programvælger. 9. Styrkekontrol. 10. Afbryder. 11. Low filter. 12. High filter. 13. Funktionsomskifter. 14. Omskifter for båndkopiering. 15. Tape Monitor. 16. Impedansomskifter for Phono 1. 17. Impedansomskifter for Phono 2. 18. Følsomhedsomskifter for Phono 2. 19. Muting omskifter for 20 dB dæmpning af niveauet. 20. Balancekontrol.

Type:	Technics SU-9600
Frekvensområde:	2-100.000 Hz, +0, -3 dB
Harmon. forvrængning:	0,02 %
Intermodulation, 250/8000 Hz, 4:1:	0,02 %
Belastningsimpedans:	600 Ω
S/N forhold pick-up indg. uvejet:	65 dB
S/N forhold tuner/aux indg. uvejet:	82 dB
Overstyringsreserve pick-up indg.:	900 mV, 1.000 Hz
Tape monitormulighed:	Ja, 2 tilslutninger
Reguleringsmuligheder:	
Tonekontrol, bas:	50 Hz, ±12,5 dB
Tonekontrol, diskant:	20 kHz, ±12,5 dB
Filter, bas:	15 Hz, 30 Hz (-18 dB/oktav)
Filter, diskant:	10 kHz, 15 kHz (-18 dB/oktav)
Tilslutninger:	
Pick-up 1:	2 mV/25, 50, 100 kΩ
Pick-up 2:	1-3 mV/25, 50, 100 kΩ
Tuner:	100 mV/50 kΩ
Aux 1:	100 mV/50 kΩ
Aux 2:	100 mV/50 kΩ
Båndindgang 1:	100 mV/50 kΩ
Båndindgang 2:	100 mV/50 kΩ
Forforstærkerudgang:	1 V/600 Ω
Båndudgang 1:	100 mV/600 Ω
Båndudgang 2:	100 mV/600 Ω
Mål (B×H×D), Vægt:	450×173×375 mm, 10,5 kg
Eldata:	220 V, 17 W
Varedeklaration:	Ja

ST-9600. Professionel FM/AM stereo tuner



ST-9600 – Technics bedste Hi-Fi tuner med tekniske specifikationer, der placerer den i den højeste professionelle klasse. Frekvensgangen 20–18.000 Hz (+0,2, -0,8 dB) er blot én specifikation, der understreger dette. ST-9600 indeholder mange konstruktionsfinesser som »Servo-Tuning« – en enestående teknik, som fastholder FM-senderne med uovertruffen stabilitet uden at der opstår forvrængning. Indbygget støjgenerator giver helt nøjagtig niveaujustering ved båndoptagelse og letter justeringen af hele Hi-Fi anlægget. Dobbelte viserinstrumenter – et midtpunktsinstrument og et lineært feltstyrkeinstrument, der giver en nøjagtig visning af stationernes modtagestyrke. Faselineære keramiske filtre sikrer den mest naturlige gengivelse, og den faselåste stereodekoder giver fortrinlig kanalskillelse over hele frekvensområdet med den lavest mulige forvrængning. Automatisk eller manuelt betjent Hi-Blend kredsløb er endnu en finesse blandt mange, som gør ST-9600 til et forbillede for konkurrenter og Hi-Fi entusiaster.



1. Kontrollampe for FM stereo. 2. Stationsskala FM. 3. Stationsskala AM. 4. Midtpunktsinstrument. 5. Feltstyrkeinstrument. 6. Afbryder. 7. Kontrol for udgangsniveau. 8. Omskifter for FM stereo støjfilter. 9. Omskifter for Servo-Tuning og Muting. 10. Omskifter for båndoptager. 11. Programvælger. 12. Skalaknap.

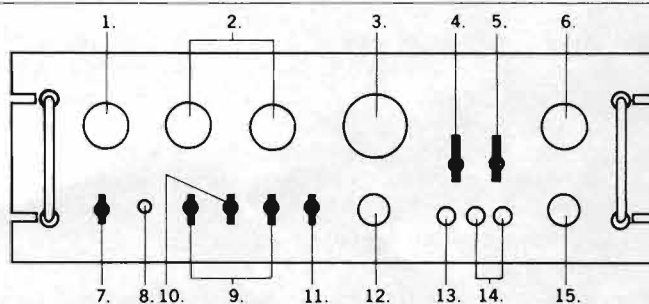
Type:	Technics ST-9600
FM-bølgeområde og antenneimpedans:	88–108 MHz, 75/300 Ω
Følsomhed (46 dB S/N, stereo):	18 μV
Frekvensområde, stereo:	20–18.000 Hz, +0,2, -0,8 dB
Harmon. forvrængning, stereo:	0,25 %
Signal/støj forhold, stereo, uvejlet:	65 dB
Kanalskillelse 250–6300 Hz:	42 dB
Kanalskillelse 6300–12500 Hz:	30 dB
Pilottonedæmpning, 19 kHz:	65 dB
Bærebølgedæmpning, 38 kHz:	65 dB
Udgangsspænding:	0,077–1,55 V
Spejlfrekvensdæmpning:	95 dB
Capture ratio:	1,0 dB
Selektivitet:	85 dB
Indstillingsindikator:	2 viserinstrumenter
AM-Bølgeområde:	Mellembølge
Mål (B×H×D), Vægt:	490×180×353 mm, 8,7 kg
Eldata:	220 V, 25 W
Varedeklaration:	Ja

SU-8600. Integreret stereoforstærker



SU-8600 – for første gang en integreret stereoforstærker på samme kvalitetsniveau som SU/SE-9600 kombinationen, hvilket bevises af de tekniske data. Udgangseffekten er større end to gange 73 watt sinus i 8 ohm ved alle frekvenser fra 20 til 20.000 Hz og mindre end 0,08 pct. forvrængning over hele frekvensområdet. Dette er blevet muligt på grund af den overdimensionerede strømforsyning med stabiliserede forsyningsspændinger, de to store 15.000 mikrofarad filterkondensatorer og de fuldt komplementære udgangsforstærkere med direkte kobling til højttalerne. Resultatet – en næsten utrolig ren lydgenivelse over hele frekvensspektret og total frihed for transient-intermodulations-forvrængning (TIM).

Andre finesser er to valgbare overgangsfrekvenser, 250 eller 500 Hz for baskontrollen og 2,5 eller 5 kHz for diskantkontrollen. Volumenkontrollen er udført som en attenuator af laboratoriekvalitet med 26 kalibrerede trin. Desuden er der dobbelte pick-up indgange, dobbelte båndoptagertilslutninger, tuner- og AUX-indgang samt dobbelte højttalertilslutninger.



1. Højttaleromskifter. 2. Tonekontroller, bas og diskant. 3. Styrkekontrol. 4. Omskifter for båndkopiering. 5. Omskifter for båndoptager 1 og 2. 6. Programvælger. 7. Afbryder. 8. Hovedtelefonbøsning. 9. Omskifter for bas- og diskantkontrollerens arbejdsfrekvenser. 10. Udkobling af tonekontrollerne. 11. Muting. 12. Balancekontrol. 13. Loudness. 14. Low og High filter. 15. Funktionsomskifter.

Harmon. forvræng. v. ang. sinuseffekt:	0,08 %
Intermodulation, 250/8000 Hz, 4:1:	0,08 %
Belastningsimpedans:	4-16 Ω
Dæmpningsfaktor:	50 (8 Ω)
S/N forhold pick-up indg. uvejet:	65 dB
S/N forhold tuner/aux indg. uvejet:	82 dB
Overstyringsreserve pick-up indg.:	200 mV, 1.000 Hz
Tape monitormulighed:	Ja, 2 tilslutninger
Reguleringsmuligheder:	
Tonekontrol, bas:	50 Hz, ±12 dB
Tonekontrol, diskant:	20 kHz, ±12 dB
Filter, bas:	30 Hz (-12 dB/oktav)
Filter, diskant:	8 kHz (-12 dB/oktav)
Loudness:	Ja
Tilslutninger:	2 mV/47 kΩ
Pick-up 1:	2 mV/47 kΩ
Pick-up 2:	150 mV/47 kΩ
Tuner:	150 mV/47 kΩ
Aux:	150 mV/47 kΩ
Båndindgang 1:	150 mV/47 kΩ
Båndindgang 2:	150 mV/47 kΩ
Effektforstærkerindgang:	1 V/47 kΩ
Forforstærkerudgang:	1 V
Båndudgang 1:	150 mV
Båndudgang 2:	150 mV
Hovedtelefon:	8 Ω eller mere
Højttalere:	2 sæt
Mål (B×H×D), Vægt:	180×180×340 mm, 12,7 kg
Eldata:	220 V, 700 W
Varedeklaration:	Ja

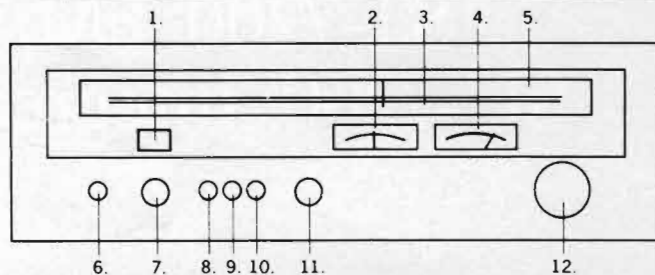
Type:	Technics SU-8600
Sinuseffekt v. 1 kHz:	2×76 W (8 Ω)
Frekvensområde, v. fuld udstyring ±10 dB:	20-20.000 Hz, ±0,3 dB
Effektbåndbredde v. ang. forvrængning:	5-70.000 Hz

ST-7600. FM/AM stereo tuner SU-7600. Integreret stereoforstærker



ST-7600 – en Hi-Fi tuner i den øvre mellemklasse, men med specifikationer på højeste niveau. Teknisk set har denne tuner de nyeste kredsløb, som er udviklet hos Technics. Dobbelte felteffekttransistorer (FETs) på to kritiske punkter giver høj følsomhed og uovertruffen selektivitet. Den lange, lineære skala og de dobbelte viserinstrumenter – et midtpunkts- og et feltstyrkemeter – letter indstillingen og sikrer perfekt modtagelse. Den faselåste stereodekoder giver høj stabilitet, stor kanaladskillelse over hele frekvensområdet og lav forvrængning.

Desuden er ST-7600 udstyret med faselineære keramiske filtre, Hi-Blend omskifter og Chebyshev-filtre, som sikrer en helt ret frekvensgang op til 15 kHz (inden for $\pm 0,2$, $-0,8$ dB). Disse filtre bevirker også en effektiv dæmpning af pilottone- og bærebølgerester fra stereodekoderen, som ellers kan danne interferenser med en båndoptagers slettefrekvens og påvirke Dolby støjreduktionskredsløbs effektivitet.

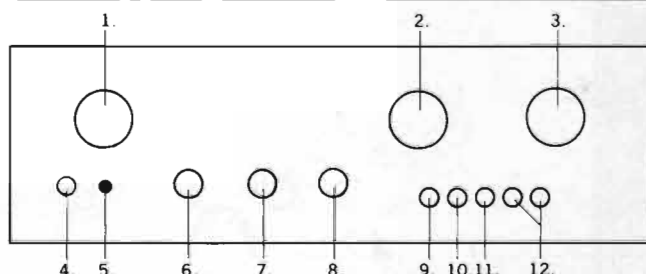


1. Kontrollampe for FM stereo. 2. Midtpunktsinstrument. 3. Stationsskala AM. 4. Feltstyrkeinstrument. 5. Stationsskala FM. 6. Afbryder. 7. Programvælger. 8. Muting. 9. Omskiftning mellem lokal- og distancemodtagelse. 10. FM stereo støjfilter. 11. Kontrol for udgangsniveau. 12. Skalaknap.

Type:	Technics ST-7600
FM-bølgeområde og antenneimpedans:	88–108 MHz, 75/300 Ω
Følsomhed (46 dB S/N, stereo):	25 μ V
Frekvensområde, stereo:	20–15.000 Hz, $\pm 0,2$, $-0,8$ dB
Harmon. forvrængning, stereo:	0,4 %
Signal/støj forhold, stereo, uvejet:	60 dB
Kanaladskillelse 250–6300 Hz:	40 dB
Kanaladskillelse 6300–12500 Hz:	30 dB
Pilottonedæmpning, 19 kHz:	65 dB
Bærebølgedæmpning, 38 kHz:	65 dB
Udgangsspænding:	0–0,7 V
Spejlfrekvensdæmpning:	55 dB
Capture ratio:	1,0 dB
Selektivitet:	75 (90) dB
Indstillingsindikator:	2 viserinstrumenter
AM-Bølgeområde:	Mellembølge
Mål (B×H×D), Vægt:	410×140×352 mm, 4,9 kg
Eldata:	220 V, 13 W
Varedeklaration:	Ja

SU-7600 – den ideelle forstærker til ST-7600 tunereren med næsten professionelle data til en forbavsende rimelig pris. En udgangseffekt på 41 watt pr. kanal ved 8 ohms belastning og en total harmonisk forvrængning, der aldrig overstiger 0,2 pct. fra 20 Hz til 20.000 Hz giver SU-7600 mere end rigelig råstyrke til at trække højttalere med lav virkningsgrad. Desuden sørger den velkonstruerede strømforsyning med to filterkondensatorer på hver 10.000 mikrofarad for, at der er rigeligt med effekt til at klare de voldsomste transienter.

Andre specielle Technics finesser som direkte koblede forstærkertrin med komplementære transistorer og emitterfølgerkobling på de kritiske punkter giver en meget ren og klar gengivelse af alle frekvenser fra den dybeste bas til den højeste diskant. Dobbelt beskyttelse af højttalerne og udgangsforstærkerne, to båndoptagertilslutninger, styrkekontrol med 41 trin og to sæt højttalerudgange er andre finesser, som gør SU-7600 til en god investering.



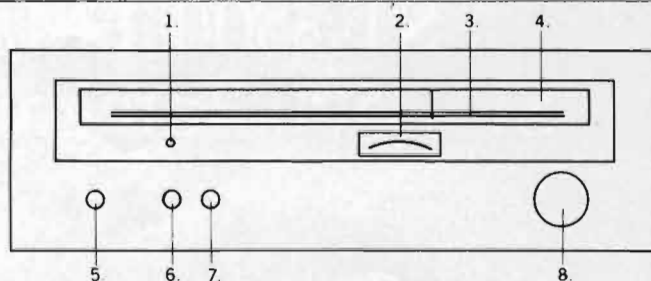
1. Højttaleromskifter. 2. Styrkekontrol. 3. Programvælger. 4. Afbryder. 5. Hovedtelefonbøsning. 6. Baskontrol. 7. Diskantkontrol. 8. Balancekontrol. 9. Loudness. 10. High filter. 11. Mono/stereoomskifter. 12. Tape Monitor 1 og 2.

Type:	Technics SU-7600
Sinuseffekt v. 1 kHz:	2×43 W (8 Ω)
Frekvensområde, v. fuld udstyring ± 10 dB:	7–75.000 Hz, ± 0 , -3 dB
Effektbåndbredde v. ang. forvrængning:	5–65.000 Hz
Harmon. forvræng. v. ang. sinuseffekt:	0,2 %
Intermodulation, 250/8000 Hz, 4:1:	0,2 %
Belastningsimpedans:	4–16 Ω
Dæmpningsfaktor:	40 (8 Ω)
S/N forhold pick-up indg. uvejet:	60 dB
S/N forhold tuner/aux indg. uvejet:	80 dB
Overstyringsreserve pick-up indg.:	120 mV, 1.000 Hz
Tape monitormulighed:	Ja, 2 tilslutninger
Reguleringsmuligheder:	
Tonekontrol, bas:	50 Hz, ± 13 dB
Tonekontrol, diskant:	20 kHz, ± 13 dB
Filter, diskant:	7 kHz (-6 dB/oktav)
Loudness:	Ja
Tilslutninger og stik:	
Pick-up:	2 mV/47 k Ω
Tuner:	150 mV/47 k Ω
Aux:	150 mV/47 k Ω
Båndindgang 1:	150 mV/47 k Ω
Båndindgang 2:	150 mV/47 k Ω
Båndudgang 1:	150 mV
Båndudgang 2:	150 mV
Hovedtelefon:	8 Ω eller mere
Højttalere:	2 sæt
Mål (B×H×D), Vægt:	410×140×332 mm, 7,5 kg
Eldata:	220 V, 350 W
Varedeklaration:	Ja

ST-7200. FM/AM stereo tuner SU-7200. Integreret stereoforstærker



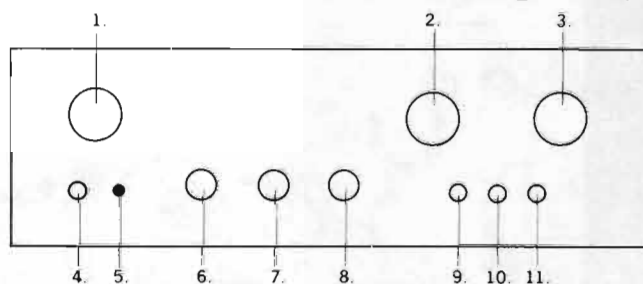
ST-7200 – denne tuner har modtageegenskaber og specifikationer, der er helt usædvanlige for en Hi-Fi tuner i økonomiklassen. Den har lang, lineær skala og et viserinstrument med to funktioner. Ved FM-modtagelse virker det som midtpunktsinstrument og ved AM-modtagelse som feltstyrkemeter. Andre typiske Technics finesser på ST-7200 er faselineære keramiske filtre, faselåst stereodekoder og 4-polet FET. Sammenlagt giver alt dette overlegen følsomhed, god kanaladskillelse og en ret frekvensgang fra 20 Hz til 15 kHz, $\pm 0,2$, $-1,0$ dB, og ren og uforvrænget musikgengivelse. Yderligere er ST-7200 forsynet med et specielt lavpasfilter, som forhindrer uønskede signaler fra stereodekoderen i at skabe interferens med båndoptagerens formagnetiseringsfrekvens og Dolby-kredsløb.



1. Kontrollampe for FM-stereo. 2. Midtpunktsinstrument for FM-feltstyrkeinstrument for AM. 3. Stationskala AM. 4. Stationskala FM. 5. Afbryder. 6. Programvælger. 7. Muting. 8. Skalaknap.

Type:	Technics ST-7200
FM-bølgeområde og antenneimpedans:	88–108 MHz, 75/300 Ω
Følsomhed (46 dB S/N, stereo):	25 μ V
Frekvensområde, stereo:	20–15.000 Hz, $\pm 0,2$, $-1,0$ dB
Harmon. forvrængning, stereo:	0,4 %
Signal/støj forhold, stereo, uvejet:	60 dB
Kanaladskillelse 250–6300 Hz:	40 dB
Kanaladskillelse 6300–12500 Hz:	30 dB
Pilottonedæmpning, 19 kHz:	65 dB
Bærebølgedæmpning, 38 kHz:	65 dB
Udgangsspænding:	0,7 V
Spejlfrekvensdæmpning:	55 dB
Capture ratio:	1,0 dB
Selektivitet:	70 dB
Indstillingsindikator:	Viserinstrument
AM-Bølgeområde:	Mellembølge
Mål (B×H×D), Vægt:	410×140×352 mm, 4,8 kg
Eldata:	220 V, 13 W
Varedeklaration:	Ja

SU-7200 – en integreret stereoforstærker, der passer perfekt til ST-7200 tunereren såvel i design og mål som i ydeevne og tekniske data. Udgangsforstærkerne er komplementære og direkte koblede til højttalerne, hvilket garanterer ren og detaljeret musikgengivelse over hele frekvensområdet og en dynamik, som er usædvanlig for en forstærker i økonomiklassen. Den 3-trins direkte koblede korrektionsforstærker for pick-up indgangen har et fint signal/støjforhold og en dynamik, som kan behandle transienter uden forvrængning som følge af overstyring.



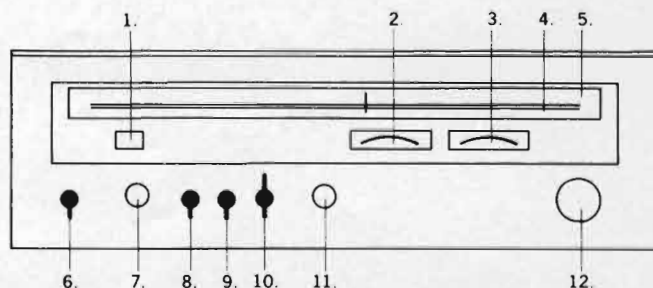
1. Højttaleromskifter. 2. Styrkekontrol. 3. Programvælger. 4. Afbryder. 5. Hovedtelefonbøsning. 6. Baskontrol. 7. Diskantkontrol. 8. Balancekontrol. 9. Loudness. 10. Mono/stereoomskifter. 11. Tape Monitor knap.

Type:	Technics SU-7200
Sinuseffekt v. 1 kHz:	2×22 W (8 Ω)
Frekvensområde, v. fuld udstyring ± 10 dB:	10–30.000 Hz, ± 0 , -3 dB
Effektbåndbredde v. ang. forvrængning:	5–100.000 Hz
Harmon. forvræng. v. ang. sinuseffekt:	0,8 %
Intermodulation, 250/8000 Hz, 4:1:	0,8 %
Belastningsimpedans:	4–16 Ω
Dæmpningsfaktor:	25 (8 Ω)
S/N forhold pick-up indg. uvejet:	60 dB
S/N forhold tuner/aux indg. uvejet:	80 dB
Overstyringsreserve pick-up indg.:	80 mV, 1.000 Hz
Tape monitormulighed:	Ja
Reguleringsmuligheder:	
Tonekontrol, bas:	50 Hz, ± 14 dB
Tonekontrol, diskant:	20 kHz, ± 14 dB
Loudness:	Ja
Tilslutninger:	
Pick-up:	2 mV/47 k Ω
Tuner:	150 mV/47 k Ω
Aux:	150 mV/47 k Ω
Båndindgang 1:	150 mV/47 k Ω
Båndudgang:	150 mV
Hovedtelefon:	8 Ω eller mere
Højttalere:	2 sæt
Mål (B×H×D), Vægt:	410×140×332 mm, 5,8 kg
Eldata:	220 V, 200 W
Varedeklaration:	Ja

ST-3500. FM/AM stereo tuner SU-3500. Integreret stereoforstærker



ST-3500 – FM/AM tuner med professionelle egenskaber og komponenter, der aldrig tidligere er anvendt i en Hi-Fi tuner. For eksempel faselineære keramiske filtre og dobbelt, stabiliseret spændingsforsyning. Desuden findes niveauregulering af udgangssignalet fra 0 til 1,5 volt og tidsforsinkelsesomskifter, der ind- og udkobler lavpasfiltret i stereodekoderen. I »Constant« stillingen (filtret udkoblet) er frekvensgangen helt ret fra 20 Hz til 17 kHz, $\pm 0,2, -0,8$ dB. I »Hi-Lag« stillingen (filtret indkoblet) spærres effektivt for alle rester af 19 og 38 kHz styresignalerne på FM stereoprogrammer, hvilket forebygger interferens-problemer ved indspilninger på båndoptagere.

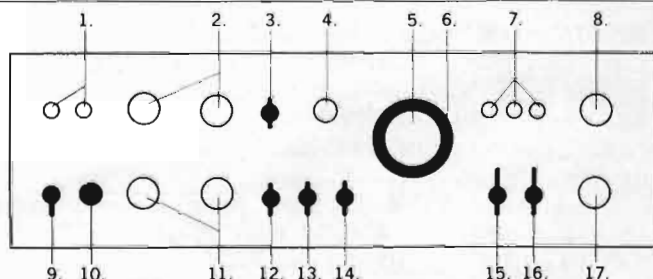


1. Kontrollampe for FM stereo. 2. Midtpunktsinstrument. 3. Feltstyrkeinstrument. 4. Stationsskala AM. 5. Stationsskala FM. 6. Afbryder. 7. Kontrol for udgangsniveau. 8. Omskifter for støjfilter ved FM stereo. 9. Omskifter for lavpasfilter. 10. Muting omskifter med 3 stillinger. 11. Programvælger. 12. Skalaknap.

Type:	Technics ST-3500
FM-bølgeområde og antenneimpedans:	88–108 MHz, 75/300 Ω
Følsomhed (46 dB S/N, stereo):	20 μ V
Frekvensområde, stereo:	20–17.000 Hz, $\pm 0,2, -0,8$ dB
Harmon. forvrængning, stereo:	0,3 %
Signal/støj forhold, stereo, uvejet:	60 dB
Kanaladskillelse 250–6300 Hz:	42 dB
Kanaladskillelse 6300–12500 Hz:	30 dB
Pilottonedæmpning, 19 kHz:	60 dB
Bærebølgedæmpning, 38 kHz:	60 dB
Udgangsspænding:	0–1,5 V
Spejlfrekvensdæmpning:	95 dB
Capture ratio:	1,0 dB
Selektivitet:	85 dB
Indstillingsindikator:	2 viserinstrumenter
AM-Bølgeområde:	Mellembølge
Mål (B×H×D), Vægt:	410×140×360 mm, 7,4 kg
Eldata:	220 V, 16 W
Varedeklaration:	Ja

SU-3500 – en stereoforstærker med konstruktionsfinesser ud over det almindelige. Komplementært, direkte koblet udgangstrin, hvor alle frekvenser i det hørbare spektrum gengives med lige stor udgangseffekt. Et specielt stabiliseringskredsløb fastholder forsyningsspændingerne på det rette niveau for maksimal ydeevne. Dette forebygger ulineær forvrængning og overspilning mellem kanalerne forårsaget af spændingsvariationer. Revolutionerende korrektionsforstærker for pick-up'er, som fungerer efter princippet for en ren klasse A komplementær forstærker.

Resultatet bliver praktisk talt ingen forvrængning, utrolig korrekt RIAA-efterbetoning og det størst mulige dynamikområde. Dobbelte højttaler-, pladespiller-, reserve- og båndoptagertilslutninger. Pick-up impedansomskifter med tre stillinger for den bedst mulige tilpasning. Separate bas- og diskantkontroller for hver kanal og en omskifter, der annullerer tonekontrollernes indstilling.

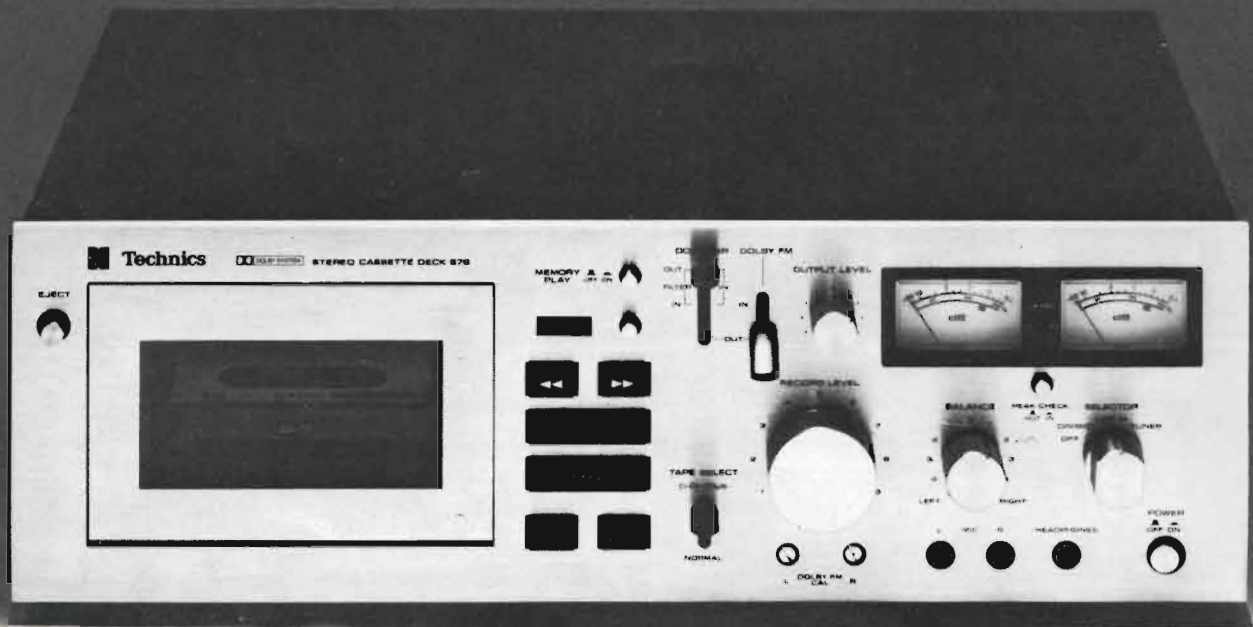


1. Højttaleromskifter. 2. Diskantkontroller for venstre og højre kanal. 3. Udkobling af tonekontrollerne. 4. Balancekontrol. 5. Styrkekontrol. 6. Indstilleligt stop for styrkekontrollen. 7. Impedansomskifter for pick-up indgangene. 8. Programvælger. 9. Afbryder. 10. Hovedtelefonbøsning. 11. Baskontroller for venstre og højre kanal. 12. Low filter. 13. High filter. 14. Loudness. 15. Omskifter for båndkopiering. 16. Omskiftere for båndoptager 1 og 2. 17. Funktionsomskifter.

Intermodulation, 250/8000 Hz, 4:1:	0,08 %
Belastningsimpedans:	4–16 Ω
Dæmpningsfaktor:	100 (8 Ω)
S/N forhold pick-up indg. uvejet:	60 dB
S/N forhold tuner/aux indg. uvejet:	80 dB
Overstyringsreserve pick-up indg.:	510 mV, 1.000 Hz
Tape monitor mulighed:	Ja, 2 tilslutninger
Reguleringsmuligheder:	
Tonekontrol, bas:	50 Hz, ± 12 dB
Tonekontrol, diskant:	20 kHz, ± 12 dB
Filter, bas:	30 Hz (-12 dB/oktav)
Filter, diskant:	8 kHz (-12 dB/oktav)
Loudness:	Ja
Tilslutninger og stik:	
Pick-up 1:	2 mV/25, 50, 100 k Ω
Pick-up 2:	2 mV/25, 50, 100 k Ω
Tuner:	100 mV/50 k Ω
Aux 1:	100 mV/50 k Ω
Aux 2:	100 mV/50 k Ω
Båndindgang 1:	100 mV/50 k Ω
Båndindgang 2:	100 mV/50 k Ω
Effektforstærkerindgang:	1 V/50 k Ω
Forforstærkerudgang:	1 V/50 k Ω
Båndudgang 1:	100 mV/500 Ω
Båndudgang 2:	100 mV/500 Ω
Hovedtelefon:	8 Ω eller mere
Højttalere:	2 sæt
Mål (B×H×D), Vægt:	410×140×340 mm, 10,2 kg
Eldata:	220 V, 380 W
Varedeklaration:	Ja

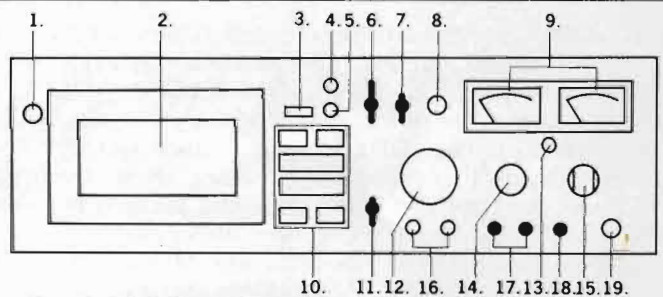
Type:	Technics SU-3500
Simuseffekt v. 1 kHz:	2×43 W (8 Ω)
Frekvensområde, v. fuld udstyring ± 10 dB:	5–100.000 Hz, $\pm 0, -3$ dB
Effektbåndbredde v. ang. forvrængning:	5–70.000 Hz
Harmon. forvræng. v. ang. simuseffekt:	0,08 %

RS-676USD. Frontbetjent kassettebåndoptager med Dolby



RS-676USD – Technics mest avancerede kassettebåndoptager med Dolby støjrreduktion, to motorer, HPF tonehovede og spidsværdiindikerende VU-metre. Med denne kassettebåndoptager viser Technics, hvor langt udviklingen er nået, når det gælder frekvensområde, signal/støjforhold og wow.

Omskiftelige VU-metre med både gennemsnits- og spidsværdiindikering – dette giver maksimal forvrængningsfri udstyring af båndet specielt ved indspilning af levende, transientrig musik. Servostyret hovedmotor og svinghjul med stort drejningsmoment for laveste wow-procent. Automatisk og manuel omskiftning for kromdioxidbånd. Indstilleligt udgangsniveau. Letarbejdende, relæstyrede knapper med belyst indikering af den valgte funktion. MPX-filer til beskyttelse mod interferens fra pilottonen ved optagelse af FM stereoprogrammer. Mulighed for at indkoble tilbagespolingshukommelse med automatisk igangsætning på det ønskede sted på båndet. Dolby dekoder for kommende Dolbyserede FM-udsendelser med individuelle kalibreringskontroller for hver kanal. Tre-cifret båndtæller. Tonehovederne er let tilgængelige for rensning og beskyttet af et aftageligt plastdæksel. Fjernstyringsmulighed. Kassetten er belyst for hurtig kontrol af båndløbet. Elektronisk styret kontrolkredsløb for båndhastigheden.



1. Knap for båndudkast. 2. Oplyst kassetteholder. 3. 3-cifret båndtæller. 4. Omskifter for afspilningshukommelse. 5. Nulstillingsknap. 6. Dolby omskifter med stereofilter. 7. Omskifter for FM Dolby. 8. Kontrol for udgangsniveau. 9. VU-metre. 10. Relæstyrede funktionsknapper. 11. Båndtypeomskifter. 12. Kontrol for indspilningsstyrke. 13. Balancekontrol. 14. Omskifter for spidsværdiindikering. 15. Programvælger. 16. Kalibrerings-skruer for FM Dolby. 17. Mikrofontilslutninger. 18. Hovedtelefonbøsning. 19. Afbryder.

Type:
Wow og flutter, vejet:
Frekvensområde, jernbånd:
Frekvensområde, crombånd:
S/N forhold, vejet:
Tonehoved:
Motortype:
Tælleværk:
Memoryknap:
Momentstop:
Autostop:
Driftstilling:
Hurtigspolning:
Indb. støjrreduktionssystem:
S/N forbedring med støjred. system:
Udstyringsinstrument:
Miksermuligheder:
Tilslutninger og stik:
Mikrofon:
Linieindgang:
Linieudgang:
Hovedtelefonudgang:
Mål (B×H×D):
Vægt:
Eldata:

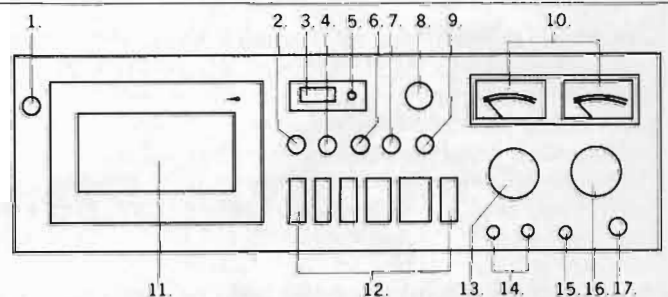
Technics RS-676 USD
±0,15 % (DIN)
25–14.000 Hz (DIN)
25–15.000 Hz (DIN)
52 dB (62 dB m. Dolby)
HPF
Kapstan- og spolemotor
3-cifret
Ja
Ja
Ja
Vandret (frontbetjent)
C-60, 80 sek.
Dolby B
10 dB
2 VU-metre, spidsvisende
Nej
0,3 mV/0,6–20 kΩ
60 mV/110 kΩ
0,42 V
65 mV/8 Ω
410×140×360 mm
10,5 kg
220 V, 25 W

RS-671USD. Frontbetjent kassettebåndoptager med Dolby



3695 kr

RS-671USD – prismæssigt et tiltalende alternativ til RS-676USD kassettebåndoptageren med mange avancerede konstruktionsfinesser og overlegne tekniske data. VU-metre med mulighed for både gennemsnits- og spidsværdvisning gør det let at indstille det højest mulige indspilningsniveau uden at risikere overstyring af båndet. To motorer – en for kapstanakslen og en for spoling – giver minimalt wow og stabil drift. Med de separate omskiftere for formagnetisering og frekvenskorrektion kan der opnås optimal tilpasning til alle eksisterende båndtyper. Separate indspilningskontroller for venstre og højre kanal for både mikrofon- og lineindgangene letter mikrofonmikning. Tydelige, letvirkende trykknapper, som aktiverer elektromagneter, gør det muligt at tilslutte et kontrolur. Andre finesser som HPF tonehoved, regulerbar udgangsspænding, automatisk stop ved alle funktioner og tilbagespølings-hukommelse gør RS-671USD til en usædvanlig konkurrencedygtig kassettebåndoptager.



1. Knap for båndudkast.
2. Omskifter for tilbagespølingshukommelse.
3. 3-cifret båndtæller.
4. Dolby omskifter.
5. Nulstillingsknap.
6. Omskifter for formagnetisering.
7. Omskifter for frekvenskorrektion.
8. Kontrol for udgangsniveau.
9. Omskifter for spidsværdvisning.
10. VU-metre.
11. Kassettedæksel.
12. Funktionsknapper.
13. Indspilningskontrol for mikrofonindgangene.
14. Mikrofontilslutninger.
15. Hovedtelefonbøsning.
16. Indspilningskontrol for line/DIN-indgangene.
17. Afbryder.

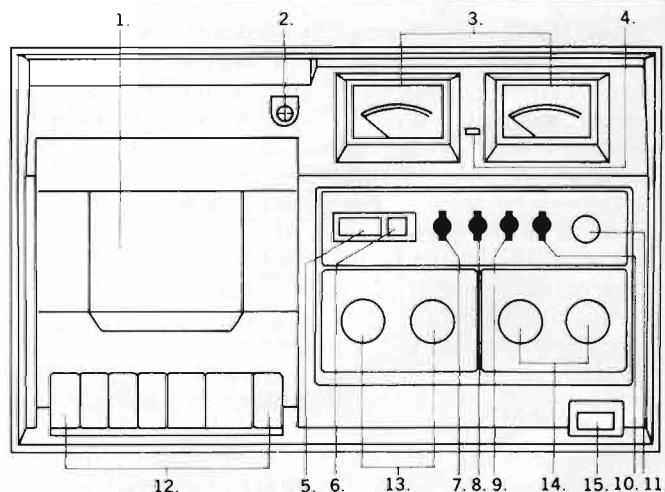
Type:	Technics RS-671 USD
Wow og flutter, vejet:	± 0,15 % (DIN)
Frekvensområde, jernbånd:	25-14.000 Hz (DIN)
Frekvensområde, crumbånd:	25-15.000 Hz (DIN)
S/N forhold, vejet:	52 dB (62 dB m. Dolby)
Tonehoved:	HPF
Motortype:	Kapstan- og spolemotor
Tælleværk:	3-cifret
Memoryknap:	Ja
Momentstop:	Ja
Autostop:	Ja
Dritstilling:	Vandret (frontbetjent)
Hurtigspoling:	C-60, 90 sek.
Indb. støjreduktionssystem:	Dolby B
S/N forbedring med støjred. system:	10 dB
Udstyringsinstrument:	2 VU-metre, spidsvisende
Miksermuligheder:	Ja
Tilslutninger og stik:	
Mikrofon:	0,3 mV/0,6-20 kΩ
Lineindgang:	60 mV/68 kΩ
Lineindgang:	0,42 V
Hovedtelefonudgang:	65 mV/8 Ω
Mål (B×H×D):	410×140×330 mm
Vægt:	9,4 kg
Eldata:	220 V, 20 W

RS-640USD.

Kassettebåndoptager med Dolby



RS-640USD – en helt ny Technics kassettebåndoptager med en så avanceret finesse som en kontrollampe, der blinker, når der er 3–5 minutter tilbage af båndet – en uvurderlig hjælp ved indspilninger. Omskiftning mellem spids- eller gennemsnitsværdiudvisning med to skalainddelinger på VU-metrene sikrer, at en optagelse aldrig bliver mislykket. Separate indspilningskontroller for hver kanal og mulighed for mikrofonmiksning. Båndtypeomskifter med tre stillinger, tilbagespolings-hukommelse, pauseknop med lås og automatstop på alle funktioner er andre faciliteter, som placerer denne kassettebåndoptager i topklassen. Desuden er RS-640USD klar til brug sammen med et kontrolrulur.



1. Kassettedæksel. 2. Indikering 3-5 min. før båndudløb. 3. VU-metre. 4. Kontrollampe for indspilning. 5. 3-cifret båndtæller. 6. Nulstillingsknop. 7. Omskifter for tilbagespolings-hukommelse. 8. Båndtypeomskifter. 9. Omskifter for spidsværdiudvisning. 10. Omskifter for Dolby/MPX filter. 11. Kontrol for udgangsniveau. 12. Funktionsknapper. 13. Kontrol for miksning af mikrofon signaler. 14. Indspilningskontroller. 15. Afbryder.

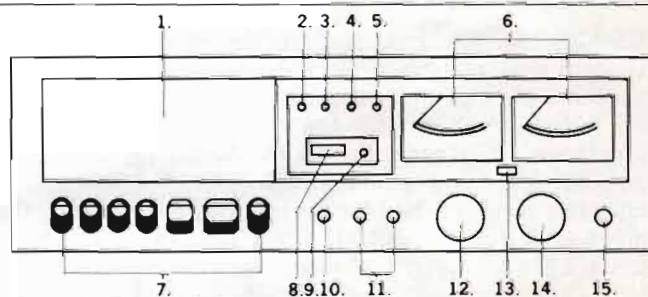
Type:	Technics RS-640 USD
Wow og flutter, vejet:	±0,15 % (DIN)
Frekvensområde, jernbånd:	30–13.500 Hz (DIN)
Frekvensområde, crombånd:	30–14.500 Hz (DIN)
S/N forhold, vejet:	51 dB (61 dB m. Dolby)
Tonehoved:	HPF
Motortype:	Elektronisk styret

Tælleværk:	3-cifret
Memoryknop:	Ja
Momentstop:	Ja
Autostop:	Ja
Driftstilling:	Vandret
Hurtigspoling:	C-60, 130 sek.
Indb. støjreduktionssystem:	Dolby B
S/N forbedring med støjred. system:	10 dB
Udstyringsinstrument:	2 VU-metre, spidsvisende
Miksermuligheder:	Ja
Tilslutninger:	
Mikrofon:	0,3 mV/0,6–20 kΩ
Linieindgang:	60 mV/68 kΩ
Linieudgang:	0,42 V
Hovedtelefonudgang:	
Mål (B×H×D):	432×130×301 mm
Vægt:	5,8 kg
Eldata:	220 V, 7 W

RS-630USD. Frontbetjent kassettebåndoptager med Dolby



RS-630USD – letbetjent kassettebåndoptager i mellemprisklassen med avancerede tekniske finesser. Separate omskiftere for formagnetisering og frekvenskorrektion giver optimal tilpasning til alle eksisterende båndtyper. Technics patenterede HPF tonehoved og slettehovedet i ferrit sikrer mindst ti gange længere levetid end konventionelle tonehoveder. Nye store VU-metre skalaer for både gennemsnits- og spidsværdiudvisning forhindrer overstyrede eller for svage optagelser. Separate ind- og afspilningskontroller for hver kanal. Tre-cifret båndtæller. Pauseknop med lås og fuldt automatstop er andre finesser, der ikke altid findes på kassettebåndoptagere i denne pris-klasse.



1. Kassettedæksel. 2. Dolby omskifter. 3. Omskifter for formagnetisering. 4. Omskifter for frekvenskorrektion. 5. Omskifter for spidsværdiudvisning. 6. VU-metre. 7. Funktionsknapper. 8. 3-cifret båndtæller. 9. Nulstillingsknop. 10. Hovedtelefonbøsning. 11. Mikrofontilslutninger. 12. Indspilningskontroller. 13. Kontrollampe for indspilning. 14. Kontrol for udgangs-niveau. 15. Afbryder.

Type:
 Wow og flutter, vejte:
 Frekvensområde, jernbånd:
 Frekvensområde, crombånd:
 S/N forhold, vejte:
 Tonehoved:
 Motortype:
 Tællerværk:
 Momentstop:
 Autostop:
 Driftstilling:
 Hurtigspoling:
 Indb. støjreduktionssystem:
 S/N forbedring med støjred. system:
 Udstyringsinstrument:
 Miksermuligheder:
 Tilslutninger:
 Mikrofon:
 Linieindgang:
 Linieudgang:
 Hovedtelefonudgang:
 Mål (B×H×D):
 Vægt:
 Eldata:

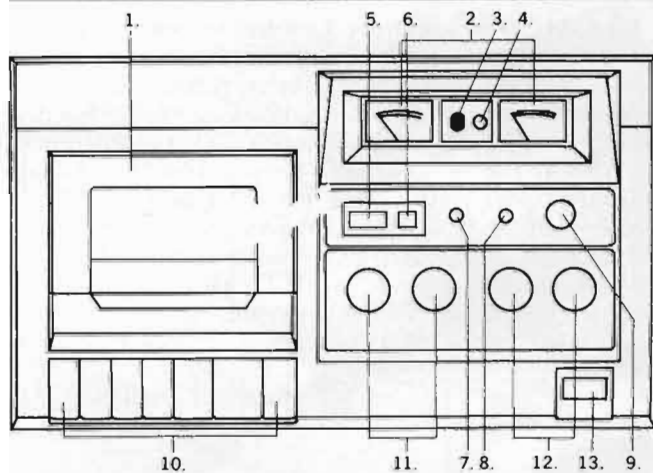
Technics RS-630 USD
 ±0,20 % (DIN)
 30-13.000 Hz (DIN)
 30-14.000 Hz (DIN)
 50 dB (60 dB m. Dolby)
 HPF
 Elektronisk styret
 3-cifret
 Ja
 Ja
 Vandret (frontbetjent)
 C-60, 90 sek.
 Dolby B
 10 dB
 2 VU-metre, spidsvisende
 Nej
 0,25 mV/0,6-20 kΩ
 60 mV/47 kΩ
 0,42 V
 60 mV/8 Ω
 410 × 142 × 321 mm
 7 kg
 220 V, 10 W

RS-620USD.

Kassettebåndoptager med Dolby



RS-620USD. Kompakt kassettebåndoptager i økonomiklassen med mange avancerede muligheder. Mikrofonmiksning og separate indspilningskontroller for hver kanal. Omskiftning mellem low-noise og kromdioxidbånd. Finesser som VU-metre med to skalaer og omskiftning mellem spids- og gennemsnitsværdi visning, pauseknop med lås, tre-cifret båndtæller og regulering af udgangsniveauet sætter RS-620USD i en klasse for sig selv blandt kassettebåndoptagere i økonomiklassen.



1. Kassettedæksel. 2. VU-metre. 3. Omskifter for spidsværdi visning.
4. Kontrollampe for indspilning. 5. 3-cifret båndtæller. 6. Nulstillingsknop.
7. Båndtypeomskifter. 8. Dolby omskifter. 9. Kontrol for udgangsniveau.
10. Funktionsknapper. 11. Kontroller for miksning af mikrofon-signaler.
12. Indspilningskontroller. 13. Afbrøder.

Type:
Wow og flutter, vejet:
Frekvensområde, jernbånd:
Frekvensområde, crombånd:

Technics RS-620 USD
±0,24 % (DIN)
30-11.000 Hz (DIN)
30-12.000 Hz (DIN)

S/N forhold, vejet:
Tonehoved:
Motortype:
Tællværk:
Momentstop:
Autostop:
Driftstilling:
Hurtigspoling:
Indb. støjreduktionssystem:
S/N forbedring med støjred. system:
Udstyringsinstrument:
Miksermuligheder:
Tilslutninger:
Mikrofon:
Linieindgang:
Linieudgang:
Hovedtelefonudgang:
Mål (B×H×D):
Vægt:
Eldata:

49 dB (59 dB m. Dolby)
Super Permalloy
Elektronisk styret
3-cifret
Ja
Ja
Vandret
C-60, 90 sek.
Dolby B
10 dB
2 VU-metre, spidsvisende
Ja
0,3 mV/0,6-20 kΩ
60 mV/47 kΩ
0,42 V
60 mV/8 Ω
394×123×248 mm
4,5 kg
220 V, 7 W

SP-10MkII. Direkte drevet grammofonværk til studiebrug



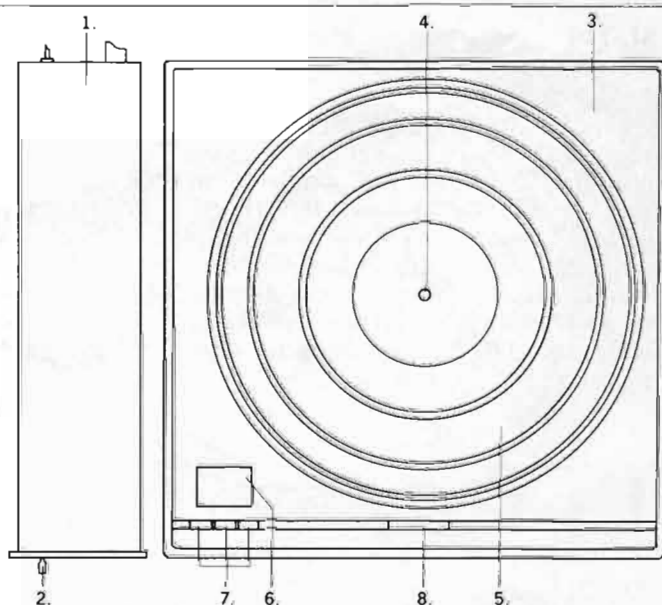
SP-10MkII – en helt professionel pladespiller, som allerede har sat nye standarder for præcision ved pladeafspilning. Inden SP-10MkII nu bliver tilgængelig på det åbne marked, har mange af verdens førende radiostationer valgt den som reference-pladespiller på grund af dens drejningsmoment, der er højere end i nogen anden pladespiller, dens hastighedsnøjagtighed, som holder afvigelser ved afspilning af en LP-side under $\pm 0,036$ sekunder, og pladetallerkenens lynhurtige opstart og nedbremsning.

Drejningsmomentet er så højt som 6 kg/cm, hvilket i praksis betyder, at plader kan aftørres under afspilning, eller at der samtidig kan bruges 500 pick-up'er hver med 2 grams nåletryk!

Tre hastigheder (33, 45 og 78 omdrejninger i minuttet), hurtig omskiftning mellem hastighederne samt både elektrisk og mekanisk opbremsning gør dette grammofonværk egnet til professionelt brug eller for alle, som kræver det bedste uanset prisen.

Den utrolige nøjagtighed i SP-10MkII er opnået ved hjælp af et kvartskrystal, hvis præcise svingninger styrer pladetallerkenens rotation og stroboskoplampen. Herved er grammofonværket fuldstændigt uafhængigt af frekvens- og spændingsvariationer på lysnettet, og det er kun nødvendigt at bruge én stroboskopring på pladetallerkenen, hvor konventionelle pladespillere med tre hastigheder behøver seks forskellige stroboskopringe for at kunne bruges på lysnet med både 50 Hz og 60 Hz.

Selv de mest brumfølsomme pick-up'er kan bruges på SP-10MkII, fordi grammofonværkets strømforsyning er opbygget i et separat kabinet, der kan anbringes i en passende afstand fra værket.



1. Strømforsyning. 2. Afbryder. 3. Grammofonværk. 4. Aksel. 5. Pladetallerken. 6. Start/stop knap. 7. Hastighedsomskifter. 8. Stroboskop.

Type:
Hastigheder:
Hastighedsafvigelse:
Wow og flutter, vejlet:
Rummelafstand, uvejlet:
Rummelafstand, vejlet:
Betjening:
Drivsystem:
Motortype:
Finregulering af hastighed:
Stroboskob:
Pladetallerkenens vægt:
Mal (B×H×D), Vægt:
Eldata:
Varedeklaration:

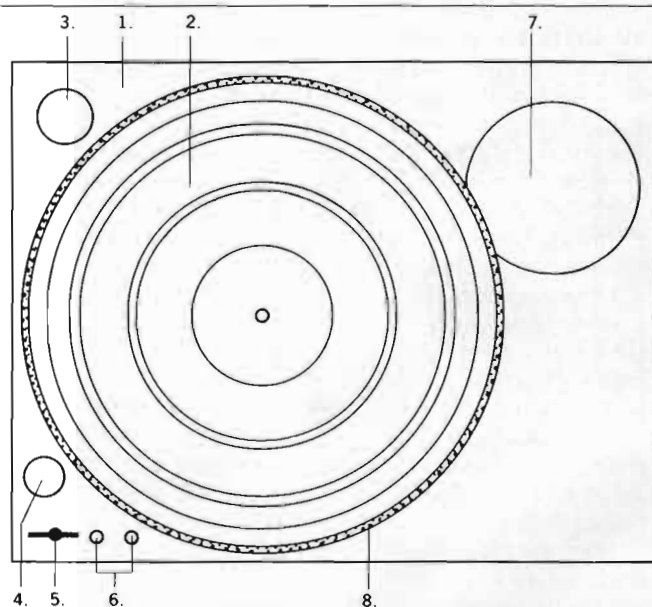
Technics SP-10 Mk II
33 $\frac{1}{3}$, 45, 78, 26
 $\pm 0,002$ %
 $\pm 0,03$ % (DIN)
50 dB (DIN A)
70 dB (DIN B)
Manuel
Direkte drevet
Krystalstyret DC-motor
Nej
Ja
2,9 kg
369×103×369 mm, 9,5 kg
220 V, 26 W
Ja

SL-120.

Direkte drevet grammofonværk



SL-120 – et økonomisk grammofonværk af den direkte drevne type uden nogen form for hørbart wow eller rummel selv ved gengivelse over de bedste Hi-Fi anlæg. Tung pladetallerken med belyst stroboskopmarkering, som også viser, om pladespilleren er tændt. Chassis med individuelt justerbare dæmpende ben, der beskytter mod akustisk tilbagekobling og vibrationer. Beskyttende støvlåg med fjederbelastede hængsler – stor nok til at plader kan afspilles med nedslået låg. Separat hastighedsjustering for 33 og 45 omdrejninger i minuttet. Korrekt hastighed nås inden for en halv omdrejning af pladetallerkenen ved 33 omdrejninger. SL-120 har udskæring for montering af en SME tonearm.



1. Chassis. 2. Pladetallerken. 3. Holder for 45-adapter. 4. Stroboskoplampe. 5. Hastighedsomskifter. 6. Finjustering af hastighederne. 7. Monteringsplade for SME tonearm. 8. Stroboskopmarkeringer.

Type:	Technics SL-120
Hastigheder:	33 $\frac{1}{3}$, 45
Wow og flutter, vejet:	$\pm 0,04$ % (DIN)
Rummelfasthed, uvejet:	50 dB (DIN A)
Rummelfasthed, vejet:	70 dB (DIN B)
Betjening:	Manuel
Drivsystem:	Direkte drevet
Motortype:	Servostyret DC-motor
Finregulering af hastighed:	Ja
Stroboskop:	Ja
Pladetallerkenens vægt:	1,75 kg
Støvlåg:	Ja, indstilleligt
Mål (B×H×D), Vægt:	453×180×366 mm, 10 kg
Eldata:	220 V, 4 W
Varedeklaration:	Ja

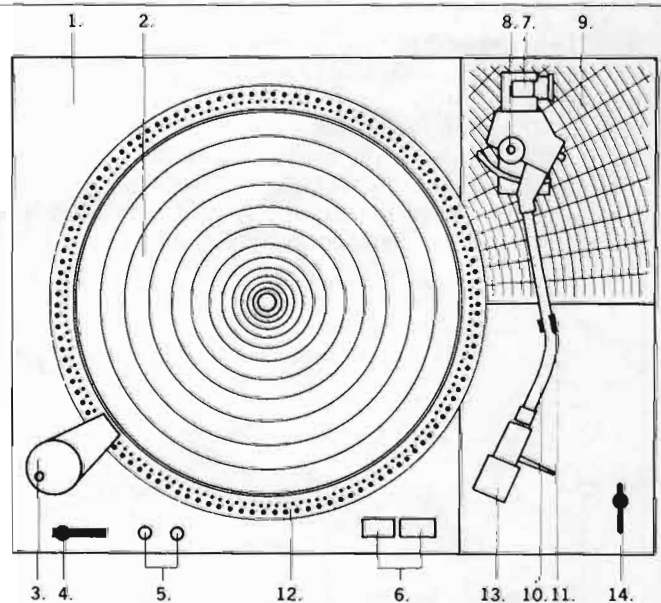
SL-1100.

Direkte drevet pladespiller



SL-1100 – Technics største direkte drevne pladespiller til semiprofessionelle formål med intet mindre end sensationelle tekniske specifikationer. Wow'et er så minimalt, at det ikke kan måles med normale testplader. Og selv ikke på højttalere, som kan gengive den dybeste bas, er rummel fra værket mulig at høre. Den direkte drevne kommutatorløse jævnstrømsmotor i forening med den tunge, dynamisk afbalancerede pladetallerken bidrager til disse fornemme Hi-Fi data. Pladetallerkenens yderkant er udformet som en belyst stroboskopring til konstant kontrol af hastighederne. Den korrekte omdrejningshastighed nås inden for en halv omdrejning ved 33 omdrejninger i minuttet. Pladespilleren har individuelle reguleringer for hver hastighed. Tonearmen er let at justere og har tydelige skalaer for nåletryk og antiskating. Den hydraulisk dæmpede pick-up lift betjenes bekvemt med et greb placeret ved forkanten. Akustisk dæmpende og justerbare ben forhindrer akustisk tilbagekobling.

SL-110 svarer fuldkommen til SL-1100, men leveres uden tonearm.



1. Chassis. 2. Pladetallerken. 3. Stroboskoplampe. 4. Hastighedsomskifter. 5. Finjustering af hastighederne. 6. Start/stop knapper. 7. Kontravægt. 8. Antiskating. 9. Monteringsplade for tonearmen. 10. Tonearm. 11. Tonearmholder. 12. Stroboskopmarkeringer. 13. Pick-up hus. 14. Pick-up lift.

Type:
Hastigheder:
Wow og flutter, vejlet:
Rummelfastand, uvejlet:
Rummelfastand, vejlet:
Betjening:
Drivsystem:

Technics SL-1100
33 $\frac{1}{3}$, 45
 $\pm 0,04$ % (DIN)
50 dB (DIN A)
70 dB (DIN B)
Manuel
Direkte drevet

Motortype:
Finregulering af hastighed:
Stroboskob:
Pladetallerkenens vægt:
Støvlåg:
Nåletryksindstilling:
Skatingkompensation:
Armens lejringsprincip:
Liftsystem:
Effektiv længde:
Max. spøringsfejl:
Mal (B×H×D). Vægt:
Eldata:
Varedeklaration:

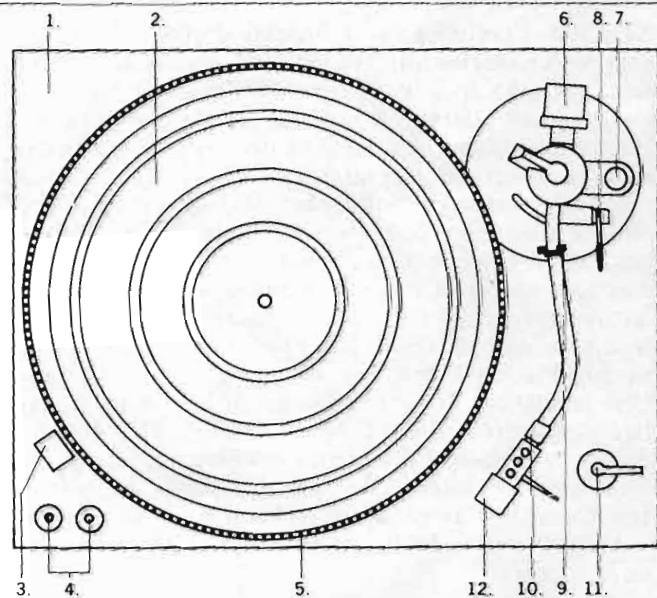
Servostyret DC-motor
Ja
Ja
2,0 kg
Ja
0-5 g
Ja
Kuglelejer
Hydraulisk
235 mm
+2°
510×195×390 mm, 13 kg
220 V, 4 W
Ja

SL-1510. Direkte drevet manuelt betjent pladespiller



SL-1510 – det bedste valg for den økonomibevidste, som ikke ønsker at give afkald på topspecifikationer. Nøjagtigt det samme motorprincip som på SL-1310, hvor pladetal-lerken fungerer som rotor i den direkte drevne, servo-styrede jævnstrømsmotor, som har lavt effektforbrug for at forhindre slitage og vibrationer.

Letbevægelig præcisions-tonearm med gyroskopisk op-hæng, sikrer perfekt balance under afspilning af grammo-fonplader.



1. Chassis. 2. Pladetal-lerken. 3. Stroboskoplampe. 4. Finjustering af hastighederne. 5. Stroboskopmarkeringer. 6. Kontravægt. 7. Antiskating. 8. Pick-up lift. 9. Tonearmholder. 10. Omløber. 11. Hastighedsomskifter. 12. Pick-up hus.

Type:
Hastigheder:
Wow og flutter, vejet:
Rummelafstand, uvejet:
Rummelafstand, vejet:
Monteret med pick-up type:
Betjening:
Drivsystem:
Motortype:

Technics SL-1510
33 $\frac{1}{3}$, 45
 $\pm 0,04$ % (DIN)
50 dB (DIN A)
70 dB (DIN B)
Technics EPC-270C-II
Manuel
Direkte drevet
Servostyret DC-motor

Finregulering af hastighed:
Stroboskob:
Støvlag:
Naletryksindstilling:
Skatingkompensation:
Armens lejringsprincip:
Lejefriktion:
Liftsystem:
Effektiv længde:
Max. spæringsfejl:
Effektiv armmasse (uden pick-up):
Mål (B×H×D), Vægt:
Eldata:
Varedeklaration:

Ja
Ja
Ja, indstilleligt
0-3 g
Ja
Kuglelejer
6-8 mg
Hydraulisk
230 mm
 $\pm 3^\circ$
17 g
453×139×366 mm, 7,8 kg
220 V, 6 W
Ja

SL-1410.

Direkte drevet pladespiller

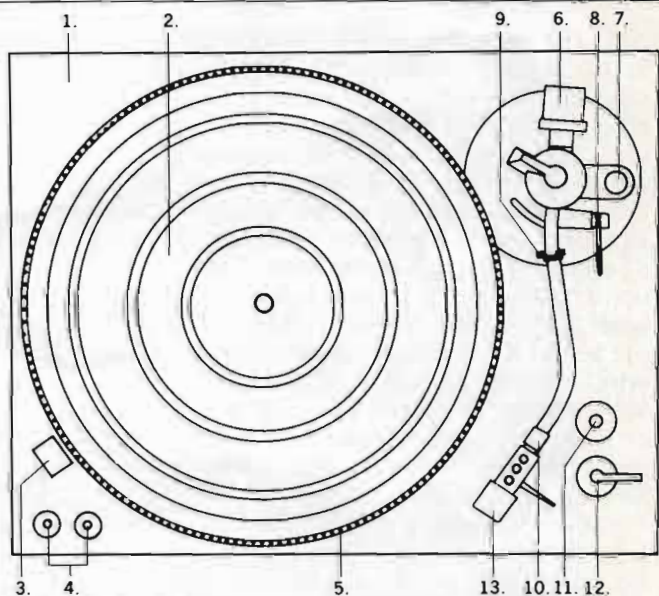


SL-1410 – en direkte drevet pladespiller, hvor pladetal-
kerken fungerer som rotor og chassiset som stator i den
direkte drevne motor. Med kun ét integreret kredsløb dri-
ves og kontrolleres motoren. En helt ny konstruktion op-
fundet og udviklet af Technics ingeniører for at give end-
nu bedre egenskaber og driftssikkerhed.

Når en plade er færdigspillet, føres tonearmen automa-
tisk tilbage til sin hvilestilling, og pladespilleren afbrydes.

Effektforbruget for SL-1410 er kun 8 watt. Det vigtig-
ste ved dette er ikke, at der kan spares nogle ører på elek-
tricitetsregningen, men at mindre varmeudvikling, svagere
vibrationer, mindre belastning af kontrolkredsløbene og
langsommere fordampning af olien forlænger levetiden for
alle pladespillerens elektroniske og mekaniske kompo-
nenter.

Følsom, letbevægelig tonearm med gyroskopisk ophæng
giver perfekt balance under afspilning af plader, og arm-
ens effektive længde på 230 mm giver en meget beske-
den fejlspøringsvinkel.



1. Chassis. 2. Pladetal-kerken. 3. Stroboskoplampe. 4. Finjustering af hastighederne. 5. Stroboskopmarkeringer. 6. Kontravægt. 7. Antiskating. 8. Pick-up lift. 9. Tonearmholder. 10. Omløber. 11. Stopknop. 12. Hastig-hedsomskifter. 13. Pick-up hus.

Type:	Technics SL-1410
Hastigheder:	33 $\frac{1}{3}$, 45
Wow og flutter, vejet:	$\pm 0,04$ % (DIN)
Rummelfasthed, uvejet:	50 dB (DIN A)
Rummelfasthed, vejet:	70 dB (DIN B)
Monteret med pick-up type:	Technics EPC-270C-II
Betjening:	Manuel med aut. tilbageføring
Drivsystem:	Direkte drevet
Motortype:	Servostyret DC-motor

Finregulering af hastighed:	Ja
Stroboskob:	Ja
Støvlåg:	Ja, indstilleligt
Nåletryksindstilling:	0-3 g
Skatingkompensation:	Ja
Armens lejringsprincip:	Kuglelejer
Lejefriktion:	6-8 mg
Liftsystem:	Hydraulisk
Effektiv længde:	230 mm
Max. spøringsfejl:	+3°
Effektiv armmasse (uden pick-up):	17 g
Mål (B×H×D), Vægt:	453×139×366 mm, 8,5 kg
Eldata:	220 V, 8 W
Varedeklaration:	Ja

findes i ny udgave: SL 1410 2395kr. 29

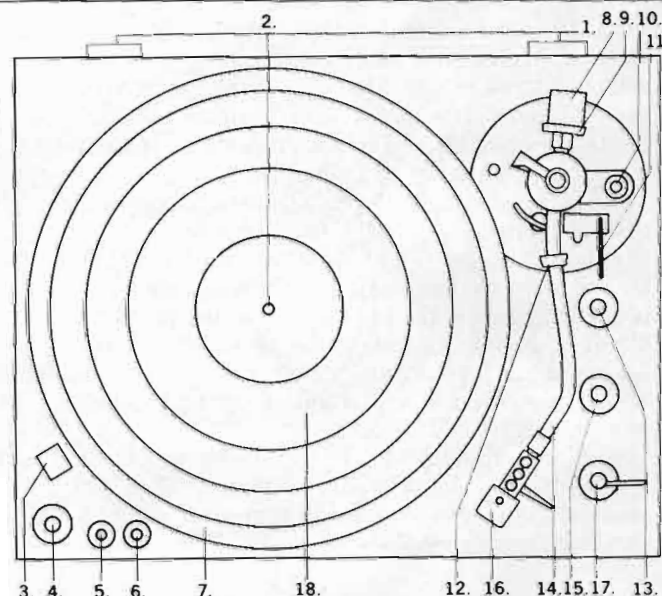
SL-1310. Direkte drevet automatisk pladespiller



SL-1310 – en automatisk Hi-Fi pladespiller af højeste klasse. Automatikken på SL-1310 arbejder helt lydøst uden elektrisk eller mekanisk støj. Normalt hviler pladetallerkenen i direkte drevne pladespillere på motorens rotor – i SL-1310 er den selve rotoren, og pladespillerens chassis er ikke et passivt element, som kun bruges til at holde motoren og armen. Den øverste del af chassiset er motorens stator. Det totale effektforbrug er kun 8 watt, og resultatet bliver da mindre varmeudvikling, helt vibrationsfri funktion og mindre belastning af kontrolkredsløbene. Det betyder igen længere levetid og højere kvalitet.

Fire sæt pinollejer giver en letbevægelig tonearm. Tonearmens effektive længde er 230 mm – verdens hidtil længste til automatiske pladespillere. Armens bevægelige masse er gjort lav, for at den kan anvendes til højkompliante pick-up'er og give den bedst mulige lyd kvalitet uden lavfrekvensresonanser.

Pladetallerkenen har belyst stroboskopmarkering, hvilket gør det let at kontrollere og finjustere hastighederne. En anden finesse er repetitionskontrollen, der bevirker, at en plade kan gentages fra en til fem gange – eller kontinuerligt.



1. Hængsler for støvlæg. 2. Aksel. 3. Stroboskoplampe. 4. Hastighedsomskifter. 5. Finjustering af 33 $\frac{1}{3}$. 6. Finjustering af 45. 7. Stroboskopmarkeringer. 8. Kontravægt. 9. Nåletryksindstilling. 10. Antiskating. 11. Pick-up lift. 12. Tonearmholder. 13. Repetitionskontrol. 14. Tonearm. 15. Omskifter for pladestørrelser. 16. Pick-up hus. 17. Start/stop af automatikken. 18. Pladetallerken.

Type:	Technics SL-1310
Hastigheder:	33 $\frac{1}{3}$, 45
Wow og flutter, vejlet:	$\pm 0,04$ % (DIN)
Rummefasthed, uvejlet:	50 dB (DIN A)
Rummefasthed, vejlet:	70 dB (DIN B)
Monteret med pick-up type:	Technics EPC-205C-II L
Betjening:	Automatisk
Drivsystem:	Direkte drevet
Motortype:	Servostyret DC-motor
Finregulering af hastighed:	Ja
Stroboskop:	Ja

Støvlæg:	Ja, indstilleligt
Nåletryksindstilling:	0-3 g
Skatingkompensation:	Ja
Armens lejringsprincip:	Kuglelejer
Lejefriktion:	6-8 mg
Liftsystem:	Hydraulisk
Effektiv længde:	230 mm
Max. spjingsfejl:	+3°
Effektiv armmasse (uden pick-up):	17 g
Mål (B×H×D), Vægt:	453×139×366 mm, 9,4 kg
Eldata:	220 V, 8 W
Varedeklaration:	Ja

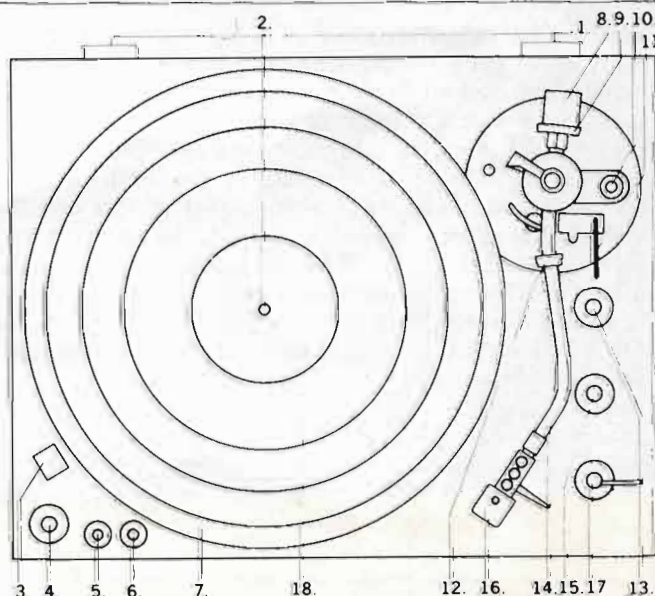
SL-1350. Fulldautomatisk direkte drevet pladespiller



SL-1350 – verdens første fulldautomatiske direkte drevne Hi-Fi pladespiller. Selvfølgelig fra Technics.

Mange anser automatiske pladeskiftere for mindre lødige til Hi-Fi brug, men Technics forskning har skabt SL-1350 efter fuldstændig de samme principper og med samme høje kvalitet som SL-1310 og de øvrige direkte drevne Technics Hi-Fi pladespillere. Den eneste forskel er muligheden for at lade SL-1350 pladeskifteren afspille op til seks plader, der lægges oven på hinanden på den specielle skifteraksel og skånsomt afspilles én ad gangen.

De tekniske specifikationer for SL-1350 er præcis de samme som for SL-1310. Ligesom SL-1310 kan SL-1350 også indstilles til at afspille en plade op til seks gange i træk.



1. Hængsler for støvlæg. 2. Aksel for enkeltspilning eller automatisk pladeskift. 3. Stroboskoplampe. 4. Hastighedsomskifter. 5. Finjustering af 33 $\frac{1}{3}$. 6. Finjustering af 45. 7. Stroboskopmarkeringer. 8. Kontravægt. 9. Naletryksindstilling. 10. Antiskating. 11. Pick-up lift. 12. Tonearmholder. 13. Repetitionskontrol. 14. Tonearm. 15. Onskifter for pladestørrelser. 16. Pick-up hus. 17. Start/stop af automatikken. 18. Pladetailerken.

Type:
Hastigheder:
Wow og flutter, væjet:
Rummelafstand, uvejet:
Rummelafstand, væjet:
Monteret med pick-up type:
Betjening:
Drivsystem:
Motortype:
Finregulering af hastighed:
Stroboskop:

Technics SL-1350
33 $\frac{1}{3}$, 45
 $\pm 0,04$ % (DIN)
50 dB (DIN A)
70 dB (DIN B)
Technics EPC-205C-II L
Fulldautomatisk skifter
Direkte drevet
Servostyret DC-motor
Ja
Ja

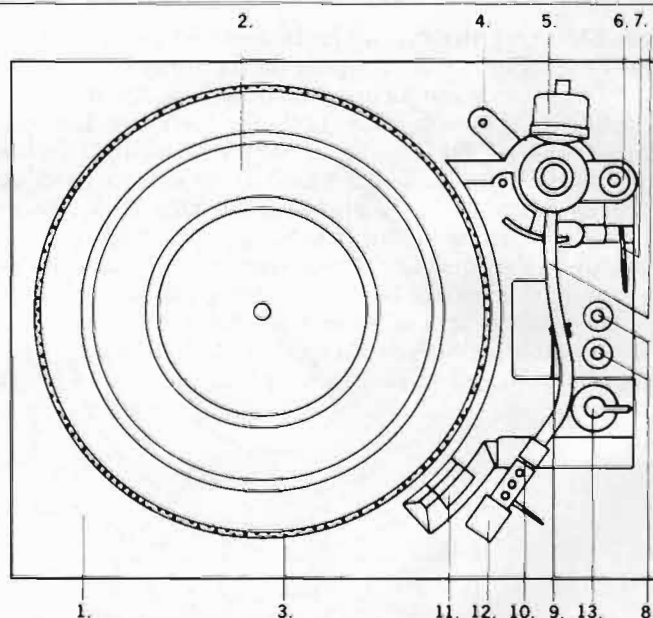
Støvlæg:
Naletryksindstilling:
Skatingkompensation:
Armens lejringsprincip:
Lejrefriktion:
Liftsystem:
Effektiv længde:
Max. spæringsfejl:
Effektiv armmasse (uden pick-up):
Mål (B×H×D), Vægt:
Eldata:
Varedeklaration:

Ja, indstilleligt
0-3 g
Ja
Kuglelejer
6-8 mg
Hydraulisk
230 mm
 $\pm 3^\circ$
17 g
453×139×366 mm, 10,5 kg
220 V, 8 W
Ja

SL-23. Remdrevet pladespiller



SL-23 – en videreudvikling af den populære SL-20 med fuldstændig det samme gramfonværk. Den belyste pladetailerken med stroboskopmarkeringer letter hastighedsjusteringen, som har separate kontroller for 33 og 45 omdrejninger i minuttet. Sammen med de frekvensstyrende servokredsløb har den anvendte jævnstrømsmotor et så lavt effektforbrug som 1,7 watt – langt mindre end konventionelle vekselstrømsmotorer – for lang, problemfri levetid. Når en plade er færdigspillet, føres tonearmen automatisk tilbage til sin hvilestilling, og pladespilleren afbrydes. Endvidere har SL-23 specielle tilslutningskabler for CD-4 med lav egenkapacitet og trinløst indstilleligt støvlåg.



1. Chassis. 2. Pladetailerken. 3. Stroboskopmarkeringer. 4. Holder for 45-adapter. 5. Kontravægt. 6. Antiskating. 7. Pick-up lift. 8. Finjustering af hastighederne. 9. Tonearmsholder. 10. Omløber. 11. Stroboskoplampe. 12. Pick-up hus. 13. Hastighedsomskifter.

Type:
Hastigheder:
Wow og flutter, vejet:
Rummefasthed, uvejet:
Rummefasthed, vejet:
Monteret med pick-up type:
Betjening:
Drivsystem:

Technics SL-23
33 $\frac{1}{3}$, 45
 ± 0.06 % (DIN)
40 dB (DIN A)
65 dB (DIN B)
Technics EPC-271C
Manuel med aut. tilbageføring
Remdrevet

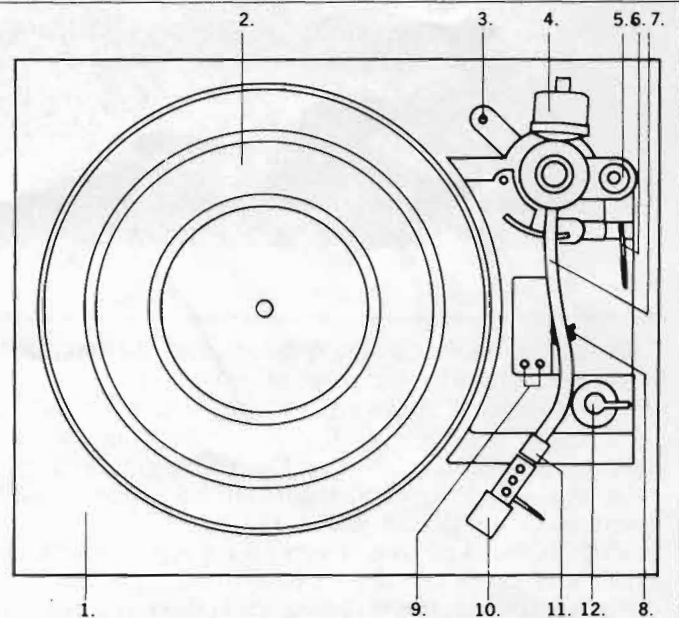
Motortype:
Finregulering af hastighed:
Stroboskop:
Støvlåg:
Nåletryksindstilling:
Skatingkompensation:
Armens lejringsprincip:
Liftsystem:
Effektiv længde:
Max. sporingsfejil:
Mål (B×H×D), Vægt:
Eldata:
Varedeklaration:

Frekvensstyret servomotor
Ja
Ja
Ja, indstilleligt
0-4 g
Ja
Kuglelejer
Hydraulisk
220 mm
+3°
428×135×348 mm, 6,5 kg
220 V, 3 W
Ja

SL-20. Remdrevet pladespiller



SL-20 – en teknisk fuldendt elektronisk styret Hi-Fi pladespiller i økonomiklassen med tekniske data, som ikke ligger langt fra direkte drevne pladespilleres. Motoren drives via en forstærker af en tonegenerator, hvis frekvenser kan justeres for at give de korrekte omdrejningstal. På denne måde forenkles mekanikken en del, og slitagen reduceres betydeligt. Den anvendte jævnstrømsmotor i SL-20 har et effektforbrug på 0,5 watt – så lidt at motorvibrationer totalt elimineres. Endvidere findes separate hastighedsreguleringer for både 33 og 45 omdrejninger i minuttet, tilslutningskabler med lav egenkapacitet beregnet for CD-4 gengivelse og et trinløst indstilleligt støvlæg.



1. Chassis. 2. Pladetallerken. 3. Holder for 45-adapter. 4. Kontravægt. 5. Antiskating. 6. Pick-up lift. 7. Tonearm. 8. Tonearmholder. 9. Justeringsskruer for hastighederne. 10. Pick-up hus. 11. Omløber. 12. Hastighedsomskifter.

Type:	Technics SL-20
Hastigheder:	33 ¹ / ₃ , 45
Wow og flutter, vejet:	±0,06 % (DIN)
Rummelfasthed, uvejet:	40 dB (DIN A)
Rummelfasthed, vejet:	65 dB (DIN B)
Monteret med pick-up type:	Technics EPC-271C
Betjening:	Manuel
Drivsystem:	Remdrevet

Motortype:	Frekvensstyret servomotor
Finregulering af hastighed:	Ja
Stroboskob:	Nej
Støvlæg:	Ja, indstilleligt
Naletryksindstilling:	0-4 g
Skatingkompensation:	Ja
Armens lejringsprincip:	Kuglelejer
Liftsystem:	Hydraulisk
Effektiv længde:	220 mm
Max. spjingsfejl:	+3°
Mål (B×H×D), Vægt:	428×135×348 mm, 5,0 kg
Eldata:	220 V, 2 W
Varedeklaration:	Ja

SB-7000.

Faselineær tre-vejs højttaler



SB-7000 – Technics mest avancerede højttaler med en særdeles naturtro musikgengivelse. Dette er resultatet af Technics forskning gennem mange år inden for lineær fasegengivelse. Technics har gennemført langvarige afprøvninger af denne højttaler. De er gentaget med forskellige akustiske betingelser, indtil man har opnået et klangresultat, der er så realistisk som muligt.

SB-7000 er konstrueret som en tre-vejs basreflekshøjttaler med en basenhed med en diameter på 35 cm, hvor den harmoniske forvrængning er kraftigt reduceret ved hjælp af en speciel kobberring. Dette udelukker risikoen for asymmetri i magnetfeltets kraftlinier, hvor en støbt jernring desuden forhindrer hvirvelstrømme. Endelig har bashøjttaleren i SB-7000 en membran af flerlagstypen iblandet alamidfibre, som reducerer følgerne af membranopbrud i det nedre mellemtoneområde.

Mellemtonehøjttaleren er 12 cm i diameter, og dens membran er konstrueret efter samme principper som bas-

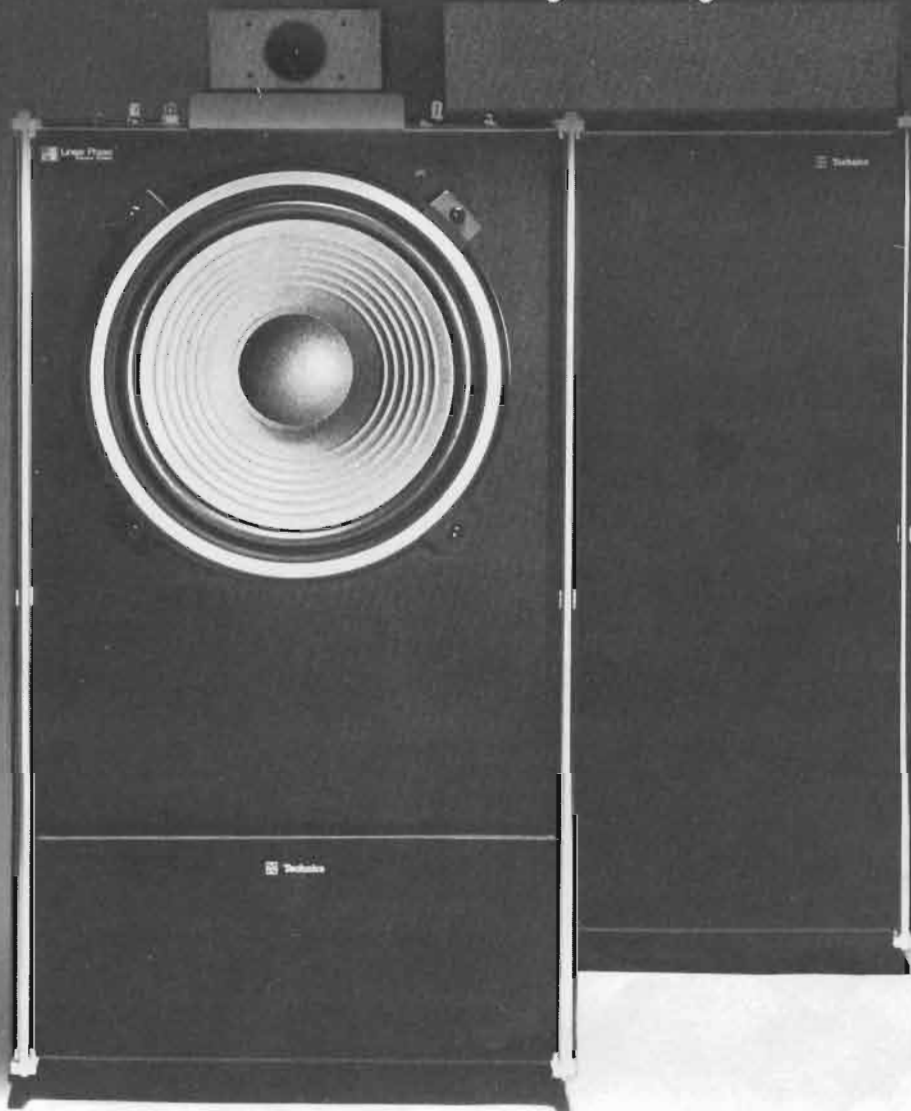
enhedens membran. For at dæmpe resonanser i det høje frekvensområde er der anvendt et mekanisk filter mellem membranen og svingspolen.

Diskantenheden med 3,2 cm diameter er en speciel højttaler med høj virkningsgrad og lav forvrængning. Den er udstyret med en nyudviklet firkantet strontium-ferrit magnet, halvkugleformet membran af varmpresset polyurethan på basis af vævet silke. Den støbte aluminiums-svingspole er viklet med kobberovertrukket aluminiumstråd. En aluminiumsring forhindrer elliptiske vibrationer og forøger holdbarheden over for høje effekter.

Type:	Technics SB-7000
Frekvensområde ± 4 dB:	45-20.000 Hz
Frekvensområde $+4$ dB -8 dB:	35-20.000 Hz
Impedans:	6 Ω
Drifteffekt for 96 dB i 1 m afstand:	2,0 W
Vedvarende belastning:	100 W
Musikbelastning:	150 W
Kabinettype:	Basrefleks
Kabinetvolumen:	115 l
Bestykning:	3-vejs system
Basenhed:	35 cm
Mellemtoneenhed:	12 cm
Diskantenhed:	32 mm
Farve:	Sort
Mål (B×H×D), Vægt:	480×845×410 mm, 36 kg
Varedeklaration:	Ja

SB-6000.

Faselineær to-vejs højttaler



SB-6000 – en helt ny højttalerkonstruktion, der gengiver de tilførte signaler med en fantastisk præcision. Delefilteret er konstrueret således, at det er blevet muligt at opnå en helt faselineær karakteristisk for hele højttalersystemet. Hver for sig dækker de to højttalerenheder et stort frekvensområde og har usædvanlig gode egenskaber, der sammen med deres ideelle placering medvirker til den faselineære gengivelse.

Den store bashøjttaler med 30 cm diameter er forsynet med en membran, der er fremstillet af en blanding af papirmasse og aramidfibre, hvilket gør den meget let og elastisk. Dette sikrer lav forvrængning fra de laveste frekvenser helt op igennem det kritiske mellemtoneområde.

Diskanthøjttaleren er af dome-typen og har høj virkningsgrad og meget lav forvrængning. Dens membran er fremstillet af varmepresset polyurethan på basis af vævet silke.

Type:	Technics SB-6000
Frekvensområde ± 4 dB:	50-20.000 Hz
Frekvensområde $+4$ dB $\div 8$ dB:	40-20.000 Hz
Impedans:	6 Ω
Driftseffekt for 96 dB i 1 m afstand:	2,0 W
Vedvarende belastning:	60 W
Musikbelastning:	100 W
Kabinettype:	Basrefleks
Kabinetvolumen:	66 l
Bestykning:	2-vejs system
Basenhed:	30 cm
Diskantenhed:	32 mm
Farve:	Sort
Mål (B×H×D), Vægt:	425×846×340 mm, 28 kg
Varedeklaration:	Jå

SB-5000.

Faselineær to-vejs højttaler



SB-5000 – Technics faselineære Hi-Fi højttaler i økonomiklassen med et omhyggeligt konstrueret basreflekskabinet for kraftig og forvrængningsfri basgengivelse og høj virkningsgrad, hvilket gør denne højttaler let at trække selv for mindre forstærkere. Den helt faselineære gengivelse er opnået med det specielt udviklede delefilter og den optimale placering af højttalerenhederne. Det akustiske midtpunkt mellem bas- og diskant-højttalerne er perfekt placeret, så enhederne sidder så tæt som muligt af hensyn til faselineariteten og lydspredningen.

Technics specielle blanding af papirmasse og aramid-fibre i basmembranen gør denne let og elastisk, så dens frekvensområde udvides til 4 kHz, og gengivelsen af det krævende mellemtoneleje bliver fri for partielle vibrationer. Svingspolen er af hærdet aluminiumsfolie med god varmeafledning for at kunne fungere ved høje effekter.

Et specielt membranophæng beskytter diskant-højttaleren mod luftgennemstrømning og gør diskantmembranen meget let bevægelig. Desuden forhindrer ophænget kantresonanser og reducerer forvrængningen.

Type:	Technics SB-5000
Frekvensområde ± 4 dB:	60-18.000 Hz
Frekvensområde $+4$ dB \leftrightarrow -8 dB:	50-20.000 Hz
Impedans:	8 Ω
Driftseffekt for 96 dB i 1 m afstand:	1,8 W
Vedvarende belastning:	50 W
Musikbelastning:	75 W
Kabinetttype:	Basrefleks
Kabinetvolumen:	45 l
Bestykning:	2-vejs system
Basenhed:	25 cm
Diskantenhed:	6 cm
Farve:	Sort
Mål (B×H×D), Vægt:	350×717×323 mm, 16 kg
Varedeklaration:	Ja

SB-402. Tre-vejs højttalersystem



Speciel bashøjttaler med lineær spole og membran af flerlagstypen samt diskant-højttaler med membran af titanium. Tåler en belastning på op til 55 watt. Mellemtonehøjttalerens akustiske hulrum er fyldt med ultrafin glasfiberuld med 1,25 micron fibre. To niveauekontroller. Aftageligt frontstof.

Type: Technics SB-402
 Frekvensområde ± 4 dB: 40-20.000 Hz
 Frekvensområde $+4$ dB \div 8 dB: 35-20.000 Hz
 Impedans: 8 Ω
 Driftseffekt for 96 dB i 1 m afstand: 5,0 W
 Vedvarende belastning: 35 W
 Musikbelastning: 55 W

Kabinettype: Lukket
 Kabinetvolumen: 65 l
 Bestykning: 3-vejs system
 Basenhed: 25 cm
 Mellemtoneenhed: 32 mm
 Diskantenhed: 25 mm
 Delefrekvenser: 1.500 og 7.000 Hz
 Farve: Sort
 Mål (B×H×D), 340×600×318 mm.
 Vægt: 17 kg
 Varedeklaration: Ja

SB-302. Tre-vejs højttalersystem



Denne højttaler er et ægte tre-vejs system med 25 cm bas, 12 cm mellemtone og 2,5 cm diskantenhed og tåler en belastning på op til 50 watt. Nogle af fordelene er bashøjttalerens lineære svingspole og flerlagsmembran, niveauekontrollen for mellemtoneregistret og diskantenhedens membran af titanium. Aftageligt frontstof.

Type: Technics SB-302
 Frekvensområde ± 4 dB: 45-20.000 Hz
 Frekvensområde $+4$ dB \div 8 dB: 40-20.000 Hz
 Impedans: 8 Ω
 Driftseffekt for 96 dB i 1 m afstand: 5,0 W
 Vedvarende belastning: 30 W
 Musikbelastning: 50 W

Kabinettype: Lukket
 Kabinetvolumen: 46 l
 Bestykning: 3-vejs system
 Basenhed: 25 cm
 Mellemtoneenhed: 12 cm
 Diskantenhed: 25 mm
 Delefrekvenser: 1.250 og 7.000 Hz
 Farve: Sort
 Mål (B×H×D), 302×550×282 mm.
 Vægt: 13,5 kg
 Varedeklaration: Ja

SB-202. To-vejs højttalersystem



Højttaleren er forsynet med en niveauekontrol for diskant-højttaleren, som kan justeres fra minimum til +2 dB. Af-tageligt frontstof, bashøjttaler med lineær svingspole og lamineret flerlagsmembran. Diskanthøjttaler med membran af titanium.

Type:	Technics SB-202	Kabinettype:	Lukket
Frekvensområde ±4 dB:	50-20.000 Hz	Kabinetvolumen:	35 l
Frekvensområde +4 dB ÷ 8 dB:	45-20.000 Hz	Bestykning:	2-vejs system
Impedans:	8 Ω	Basenhed:	20 cm
Driftseffekt for 96 dB i 1 m afstand:	4,0 W	Diskantenhed:	25 mm
Vedvarende belastning:	24 W	Delefrekvens:	4.000 Hz
Musikbelastning:	40 W	Farve:	Sort
		Mål (B×H×D):	280×490×257 mm.
		Vægt:	10 kg
		Varedeklaration:	Ja

SB-90. To-vejs højttalersystem



To-vejs system med 20 cm bas og 2,5 cm diskantenhed. Bashøjttaler med lineær svingspole og flerlagsmembran.

Type:	Technics SB-90	Kabinettype:	Lukket
Frekvensområde ±4 dB:	60-20.000 Hz	Kabinetvolumen:	24 l
Frekvensområde +4 dB ÷ 8 dB:	45-20.000 Hz	Bestykning:	2-vejs system
Impedans:	8 Ω	Basenhed:	20 cm
Driftseffekt for 96 dB i 1 m afstand:	2,0 W	Diskantenhed:	6,5 cm
Vedvarende belastning:	20 W	Delefrekvens:	3.200 Hz
Musikbelastning:	36 W	Farve:	Sort
		Mål (B×H×D):	254×455×213 mm.
		Vægt:	7 kg
		Varedeklaration:	Ja

Technics Hi-Fi pick-uper



Technics har fremstillet kvalitets pick-uper så langt tilbage som 1934, så der ligger et stort erfaringsmateriale til grund for de fire nye pick-uper, der for første gang præsenteres i Europa og udvider Technics programmet til at dække alle led i Hi-Fi kæden.

Alle fire pick-uper er af Moving Magnet typen, og model EPC-205C-II findes i tre forskellige versioner: EPC-205C-II L med lav udgangsspænding og mulighed for at bruge dobbelt så lange pick-up kabler som normalt uden tab af frekvensområde. EPC-205C-II S er standardversionen, og EPC-205C-II H har dobbelt så stor udgangsspænding som S-versionen af hensyn til forstærkere med mindre følsomme pick-up indgange.

Hver pick-up leveres komplet monteret i et Technics letvægts pick-up hus og ledsages af en individuelt udmålt frekvenskurve optaget på Brüel & Kjær måleudstyr.

Pick-upernes enestående lyd kvalitet, der har givet dem adskillige priser på det japanske hjemmemarked, stammer primært fra den skiveformede magnet af samarium-kobolt og etpunktsophængningen af nålearmen. Disse detaljer giver meget høj linearitet, god kanaladskillelse over hele frekvensområdet og meget lav forvrængning.

205-seriens specielle opbygning bringer den effektive bevægelige nålemasse ned på de laveste værdier, der kendes på nogen pick-up, og sikrer en overlegen sporingsevne selv ved de højeste frekvenser.

Model EPC-270C-II er billigere og har en anden opbygning, men har ligesom 205-serien meget lav bevægelig masse og høj linearitet. Dens frihed for farvning af lyden skyldes den direkte samling af nålearmen og magneten.

<p>Type: Technics EPC-205C-II S Princip: Moving Magnet Frekvensområde ± 2 dB: 10-25.000 Hz Anbefalet sporkraft (nåletryk): 1.25 ± 0.25 g Kanalforskel v. 1000 Hz: Mindre end 1 dB Kanaladskillelse v. 1000 Hz: Bedre end 25 dB Kanaladskillelse 500-6300 Hz: Bedre end 20 dB FIM forvrængning: 0.6 % Nåletype: Elliptisk, ren diamant Ækvivalent nålemasse: 0.35 mg Nåleelasticitet (compliance), vandret: 24×10^{-6} cm/dyn Vertikal sporvinkel: 23° Udgangsspænding v. 10 cm/s, 1 kHz: 7 mV Anbefalet belastningsimpedans: 47-100 kΩ Anbefalet kabelkapacitet: 200 pF eller mindre Montering: $1/2''$ standard Vægt: 6,0 g Varedeklaration: Ja</p>	<p>Type: Technics EPC-205C-II L Princip: Moving Magnet Frekvensområde ± 2 dB: 10-25.000 Hz Anbefalet sporkraft (nåletryk): 1.25 ± 0.25 g Kanalforskel v. 1000 Hz: Mindre end 1 dB Kanaladskillelse v. 1000 Hz: Bedre end 25 dB Kanaladskillelse 500-6300 Hz: Bedre end 20 dB FIM forvrængning: 0.6 % Nåletype: Elliptisk, ren diamant Ækvivalent nålemasse: 0.40 mg Nåleelasticitet (compliance), vandret: 24×10^{-6} cm/dyn Vertikal sporvinkel: 23° Udgangsspænding v. 10 cm/s, 1 kHz: 4 mV Anbefalet belastningsimpedans: 10-1.000 kΩ Anbefalet kabelkapacitet: 500 pF eller mindre Montering: $1/2''$ standard Vægt: 6,5 g Varedeklaration: Ja</p>
<p>Type: Technics EPC-205C-II H Princip: Moving Magnet Frekvensområde ± 2 dB: 10-25.000 Hz Anbefalet sporkraft (nåletryk): 1.25 ± 0.25 g Kanalforskel v. 1000 Hz: Mindre end 1 dB Kanaladskillelse v. 1000 Hz: Bedre end 25 dB Kanaladskillelse 500-6300 Hz: Bedre end 20 dB FIM forvrængning: 0.6 % Nåletype: Elliptisk, ren diamant Ækvivalent nålemasse: 0.40 mg Nåleelasticitet (compliance), vandret: 24×10^{-6} cm/dyn Vertikal sporvinkel: 23° Udgangsspænding v. 10 cm/s, 1 kHz: 14 mV Anbefalet belastningsimpedans: 47-100 kΩ Anbefalet kabelkapacitet: 200 pF eller mindre Montering: $1/2''$ standard Vægt: 6,5 g Varedeklaration: Ja</p>	<p>Type: Technics EPC-270C-II Princip: Moving Magnet Frekvensområde ± 3 dB: 20-25.000 Hz Anbefalet sporkraft (nåletryk): 1.75 ± 0.25 g Kanalforskel v. 1000 Hz: Mindre end 2 dB Kanaladskillelse v. 1000 Hz: Bedre end 25 dB Kanaladskillelse 500-6300 Hz: Bedre end 20 dB FIM forvrængning: 0.7 % Nåletype: Elliptisk diamant Ækvivalent nålemasse: 0.8 mg Nåleelasticitet (compliance), vandret: 20×10^{-6} cm/dyn Vertikal sporvinkel: 23° Udgangsspænding v. 10 cm/s, 1 kHz: 6.4 mV Anbefalet belastningsimpedans: 47-100 kΩ Anbefalet kabelkapacitet: 200 pF eller mindre Montering: $1/2''$ standard Vægt: 6,0 g Varedeklaration: Ja</p>

left ————— treble ————— right

dB

dB

0

0

-2.5

+2.5

-2.5

+5

-5

+5

-5

+7.5

-7.5

+7.5

-7.5

+10

-10

+10

-10

2 kHz

8 kHz

treble defeat

high filter

mode

rec mode

tape

off

reverse

L+R

tape 1-2

15 kHz

reverse

L

Hz

R

source

tape 2

National Arberg Electronic a.s.
Ørholmvej 57, 2800 Lyngby, Tlf. (02) 88 22 11

Forhandler:

DK